

**VENTILADORES CON FILTRO DE MONTAJE LATERAL HF**

**NORMAS DE LA INDUSTRIA**

Certificación UL/cUL; N° de archivo E482010

CE  
EAC

Tipo 12 estándar en todos los modelos

IP54 estándar opcional en todos los modelos excepto HF13

IP55 estándar opcional en todos los modelos excepto HF04

**APLICACIÓN**

- Automatización
- Ensamble de automóviles
- Equipos de manipulación de envases
- Controles de procesos de alimentos y bebidas
- Sistemas de energía eólica

**CARACTERÍSTICAS**

- El diseño de ajuste mediante un clic se instala rápidamente en la pared del gabinete; no se necesitan herramientas ni tornillos
- Se abre muy fácil para una rápida sustitución del filtro
- Montaje en pared lateral del gabinete
- Opción de flujo de aire inverso en los modelos HF13 para extraer/sustraer el aire a través de una mayor presión estática
- La junta de cuerda estándar proporciona un sellado adecuado
- Tamaños de corte similares a los de otros fabricantes de ventiladores con filtro
- Conexiones de bloque de terminales
- Termostato opcional disponible para ahorrar energía y prolongar la vida útil
- La rejilla con bisagras permanece unida después de la apertura

**ESPECIFICACIONES**

- Tamaños de 102 mm (4 pulg.) a 325 mm (13 pulg.)
- Cantidad de aire libre de 36 m³/h (21 CFM) a 822 m³/h (484 CFM)
- Horas de vida útil de 40,000 a 100,000 horas
- Rango de temperatura de funcionamiento de -4 F/-20 C a 149 F/65 C

**ACABADO**

- RAL 7035 gris claro, plástico resistente a los rayos UV estándar
- RAL 9011 negro, plástico resistente a los rayos UV

Datos de rendimiento HF04 Ventiladores de filtro de montaje lateral de 36 m<sup>3</sup>/h (21 CFM)

| INFORMACIÓN ELÉCTRICA  |                                     |           |           |           |
|--|-------------------------------------|-----------|-----------|-----------|
| Vontaje  | 115                                 | 230       | 24*       | 48*       |
| Frecuencia (Hz)  | 50/60                               | 50/60     | —         | —         |
| Corriente nominal Máxima (Amps)  | .10                                 | .07       | .14       | .06       |
| Consumo máximo de energía (Watts)                                      | 8.5/7.0                             | 9.5/8.0   | 3.4       | 2.9       |
| Conexión eléctrica   | Bloque de terminales                |           |           |           |
| TIPO 12 / IP54 FILTROS VENTILADORES                                    |                                     |           |           |           |
| RAL 7035 Gris Claro:   |                                     |           |           |           |
| Número de catálogo   | HF0416414                           | HF0426414 | HF0424414 | HF0448414 |
| RAL 9011 Negro:  |                                     |           |           |           |
| Número de catálogo   | HF0416413                           | HF0426413 | HF0424413 | HF0448413 |
| Flujo de aire libre (CFM / m <sup>3</sup> /hr.)                        | 21/36                               | 21/36     | 21/36     | 21/36     |
| Flujo de aire con 1 rejilla de extracción (CFM / m <sup>3</sup> /hr.)  | 12/20                               | 12/20     | 12/20     | 12/20     |
| Flujo de aire con 2 rejillas de extracción (CFM / m <sup>3</sup> /hr.) | 15/25                               | 15/25     | 15/25     | 15/25     |
| CONSTRUCCIÓN DEL VENTILADOR CON FILTRO                                 |                                     |           |           |           |
| RPM del ventilador   | 3250                                | 3250      | 2100      | 3300      |
| Presión acústica (dBA a 50/60 Hz)                                      | 34/36                               | 34/36     | 34/36     | 34/36     |
| Rango de temperatura de funcionamiento:                                |                                     |           |           |           |
| Máximo (°F / °C)   | 131/55                              | 131/55    | 149/65    | 149/65    |
| Mínimo (°F / °C)   | 14/-10                              | 14/-10    | -4/-20    | -4/-20    |
| Vida útil (horas) a 40 C   | 61,000                              | 61,000    | 51,000    | 70,000    |
| Dimensiones de la unidad - A x A x P (pulg./mm)                        | 4.42 x 4.44 x 3.65 / 112 x 113 x 93 |           |           |           |
| Dimensiones del recorte - A x A (pulg./mm)                             | 3.62 x 3.62/92 x 92                 |           |           |           |
| Peso (lb. / kg)  | .91/.40                             |           |           |           |
| REJILLAS DE EXTRACCIÓN TIPO 12 / IP54                                  |                                     |           |           |           |
| RAL 7035 Gris claro:   |                                     |           |           |           |
| Número de catálogo   | HG0400404                           | HG0400404 | HG0400404 | HG0400404 |
| RAL 9011 Negro:  |                                     |           |           |           |
| Número de catálogo   | HG0400403                           | HG0400403 | HG0400403 | HG0400403 |
| ACCESORIOS   |                                     |           |           |           |
| Filtros de repuesto:   |                                     |           |           |           |
| Tipo 12 / IP54 Número de catálogo                                      | 89134423R                           | 89134423R | 89134423R | 89134423R |
| Número de catálogo del termostato (°F)                                 | THERM16F                            | THERM26F  | —         | —         |
| Número de catálogo del termostato (°C)                                 | THERM16C                            | THERM26C  | —         | —         |

Flujos de aire superiores a 60 Hz; véanse las curvas de rendimiento para flujos de aire a 50 Hz y más detalles.

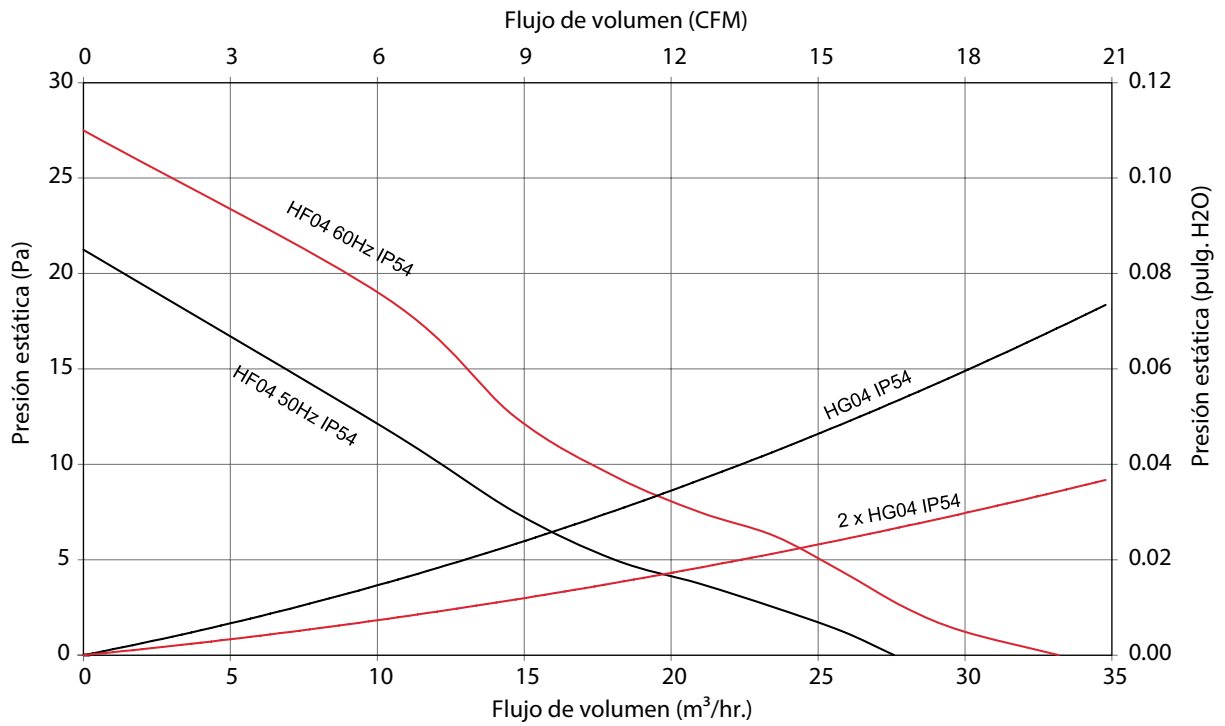
La profundidad de la unidad es desde el borde posterior de la rejilla hasta la parte posterior del ventilador.

Las rejillas de escape se venden por separado.

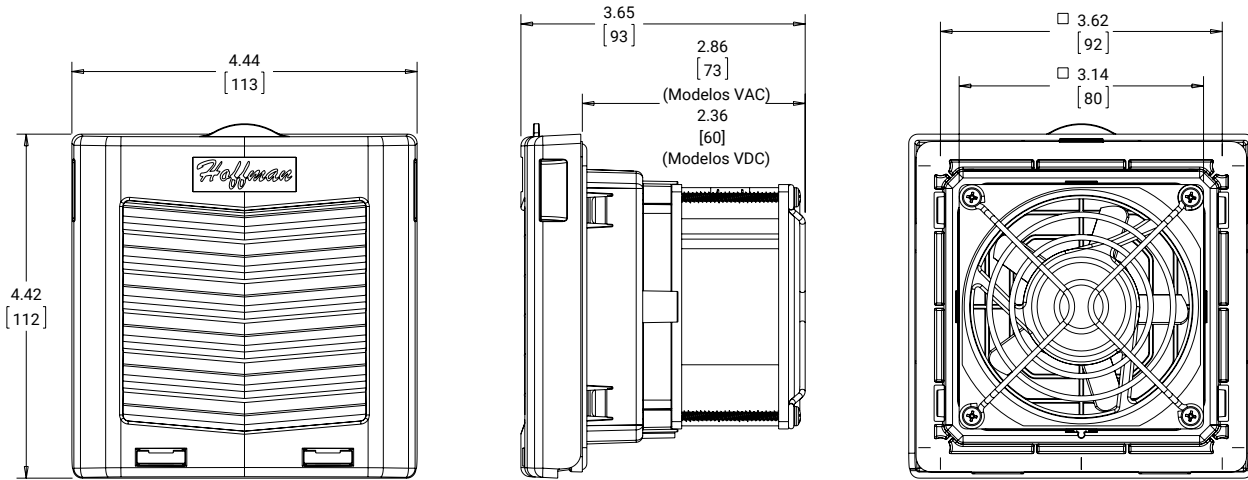
\* Indica una corriente continua.

### Curvas de rendimiento de los ventiladores de filtro de montaje lateral modelos HF04 de 36 m<sup>3</sup>/h (21 CFM)

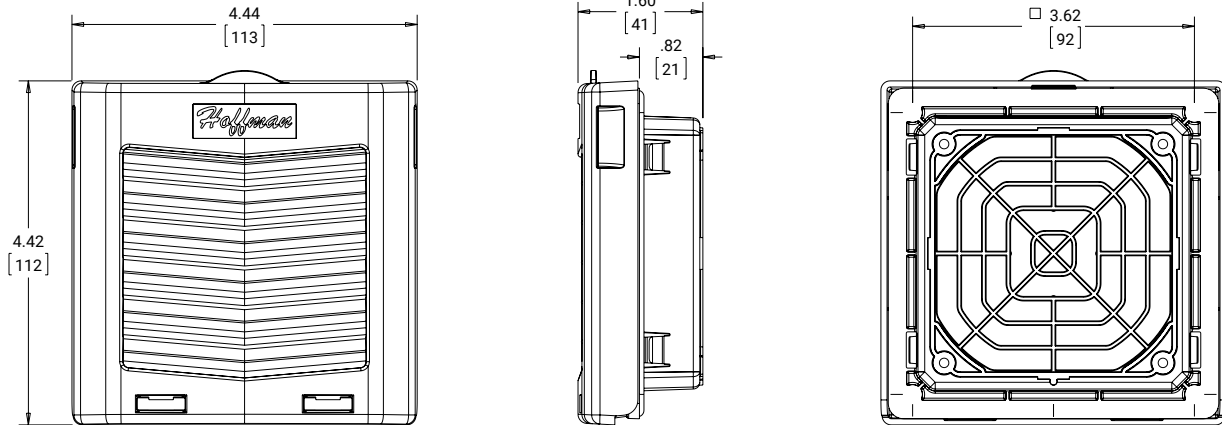
Curva de capacidad HF04, IP54



HF04 Ventiladores con filtro de montaje lateral de 36 m<sup>3</sup>/h (21 CFM)

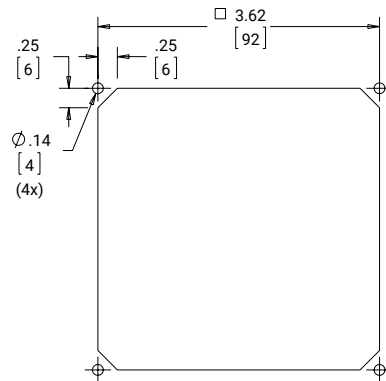


Rejilla de escape



Pida los kits de rejilla de escape por separado.

89140582



Cutout Dimensions

Visite [www.nVent.com/HOFFMAN](http://www.nVent.com/HOFFMAN) para descargar planos CAD en 2D y 3D en el diseño general de su sistema eléctrico.

## Datos de rendimiento HF05 Ventiladores de filtro de montaje lateral de 35 CFM (59 m3/hr.)

| INFORMACIÓN ELÉCTRICA  |                                       |           |           |           |
|--|---------------------------------------|-----------|-----------|-----------|
| Tensión  | 115                                   | 230       | 24*       | 48*       |
| Frecuencia (Hz)  | 50/60                                 | 50/60     | —         | —         |
| Corriente nominal máxima (Amps)  | .16/.14                               | .12/.10   | .35       | .17       |
| Consumo máximo (Watts)   | 11.0/10.0                             | 15.0/14.0 | 8.4       | 8.2       |
| Conexión de corriente  | Terminal Block                        |           |           |           |
| VENTILADORES CON FILTRO TIPO 12 / IP54                                   |                                       |           |           |           |
| RAL 7035 Gris claro:   |                                       |           |           |           |
| Número de catálogo   | HF0516414                             | HF0526414 | HF0524414 | HF0548414 |
| RAL 9011 Negro:  |                                       |           |           |           |
| Número de catálogo   | HF0516413                             | HF0526413 | HF0524413 | HF0548413 |
| Flujo de aire libre (CFM / m <sup>3</sup> /hr.)                          | 35/59                                 | 35/59     | 35/59     | 35/59     |
| Flujo de aire con 1 rejilla de extracción (CFM / m <sup>3</sup> /hr.)    | 23/39                                 | 23/39     | 23/39     | 23/39     |
| Flujo de aire con 2 rejillas de extracciones (CFM / m <sup>3</sup> /hr.) | 28/48                                 | 28/48     | 28/48     | 28/48     |
| VENTILADORES CON FILTRO TIPO 12 / IP55                                   |                                       |           |           |           |
| RAL 7035 Gris claro:   |                                       |           |           |           |
| Número de catálogo   | HF0516514                             | HF0526514 | HF0524514 | HF0548514 |
| RAL 9011 Negro:  |                                       |           |           |           |
| Número de catálogo   | HF0516513                             | HF0526513 | HF0524513 | HF0548513 |
| Flujo de aire libre (CFM / m <sup>3</sup> /hr.)                          | 12/20                                 | 12/20     | 12/20     | 12/20     |
| Flujo de aire con 1 rejilla de extracción (CFM / m <sup>3</sup> /hr.)    | 8/14                                  | 8/14      | 8/14      | 8/14      |
| Flujo de aire con 2 rejillas de extracciones (CFM / m <sup>3</sup> /hr.) | 9/15                                  | 9/15      | 9/15      | 9/15      |
| CONSTRUCCIÓN DE LA UNIDAD DE VENTILADOR CON FILTRO                       |                                       |           |           |           |
| RPM del ventilador   | 2600/2900                             | 2600/2900 | 3200      | 3200      |
| Presión acústica (dBA at 50/60 Hz)                                       | 40/44                                 | 40/44     | 40/44     | 40/44     |
| Rango de temperatura de funcionamiento:                                  |                                       |           |           |           |
| Máxima (°F / °C)   | 131/55                                | 131/55    | 149/65    | 149/65    |
| Mínima (°F / °C)   | 14/-10                                | 14/-10    | -4/-20    | 14/-10    |
| Vida útil (horas) a 40 C   | 40,000                                | 40,000    | 100,000   | 100,000   |
| Dimensiones de la unidad - A x A x F (pulg./mm)                          | 6.15 x 6.16 x 3.98/156 x 157 x 101    |           |           |           |
| Dimensiones del recorte - Al x An (pulg. / mm)                           | 4.92 x 4.92/125 x 125                 |           |           |           |
| Peso (lb. / kg)  | 1.77/.80                              |           |           |           |
| REJILLAS DE EXTRACCIÓN TIPO 12 / IP54                                    |                                       |           |           |           |
| RAL 7035 Gris claro:   |                                       |           |           |           |
| Número de catálogo   | HG0500404                             | HG0500404 | HG0500404 | HG0500404 |
| RAL 9011 Negro:  |                                       |           |           |           |
| Número de catálogo   | HG0500403                             | HG0500403 | HG0500403 | HG0500403 |
| REJILLAS DE ESCAPE TIPO 12 / IP55  |                                       |           |           |           |
| RAL 7035 Gris claro:   |                                       |           |           |           |
| Número de catálogo   | HG0500504                             | HG0500504 | HG0500504 | HG0500504 |
| RAL 9011 Negro:  |                                       |           |           |           |
| Número de catálogo   | HG0500503                             | HG0500503 | HG0500503 | HG0500503 |
| ACCESORIOS   |                                       |           |           |           |
| Filtros de repuesto:   |                                       |           |           |           |
| Tipo 12 / IP54 Número de catálogo  | 89134424R                             | 89134424R | 89134424R | 89134424R |
| Tipo 12 / IP55 Número de catálogo  | 89136408R                             | 89136408R | 89136408R | 89136408R |
| Número de catálogo del termostato (°F)                                   | THERM16F                              | THERM26F  | —         | —         |
| Número de catálogo del termostato (°C)                                   | THERM16C                              | THERM26C  | —         | —         |
| Número de catálogo de la cubierta  | HH05GS35001, HH05GS61001, HH05SS04001 |           |           |           |

Valores de flujo de aire indicados arriba a 60 Hz; véanse las curvas de rendimiento para flujo de aire a 50 Hz y más detalles.

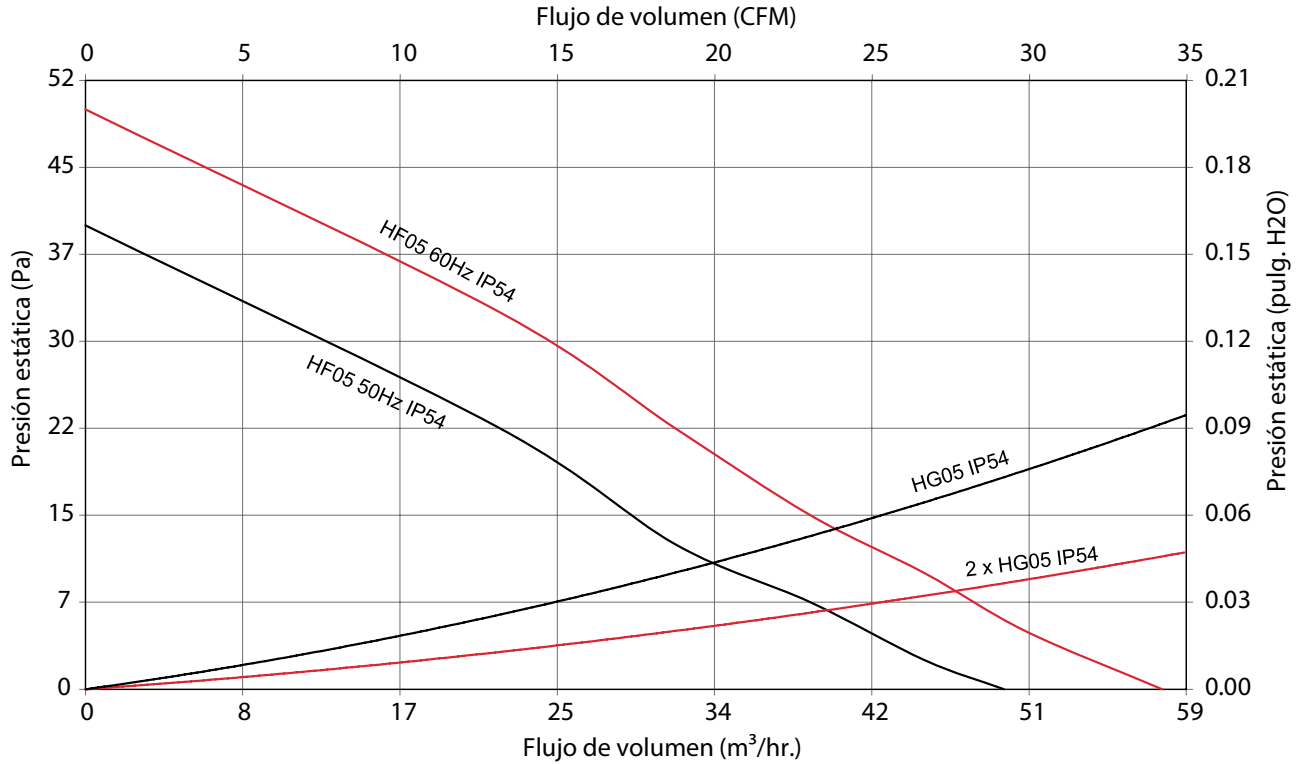
La profundidad de la unidad es desde el borde posterior de la rejilla hasta la parte posterior del ventilador.

Las rejillas de extracción se venden por separado.

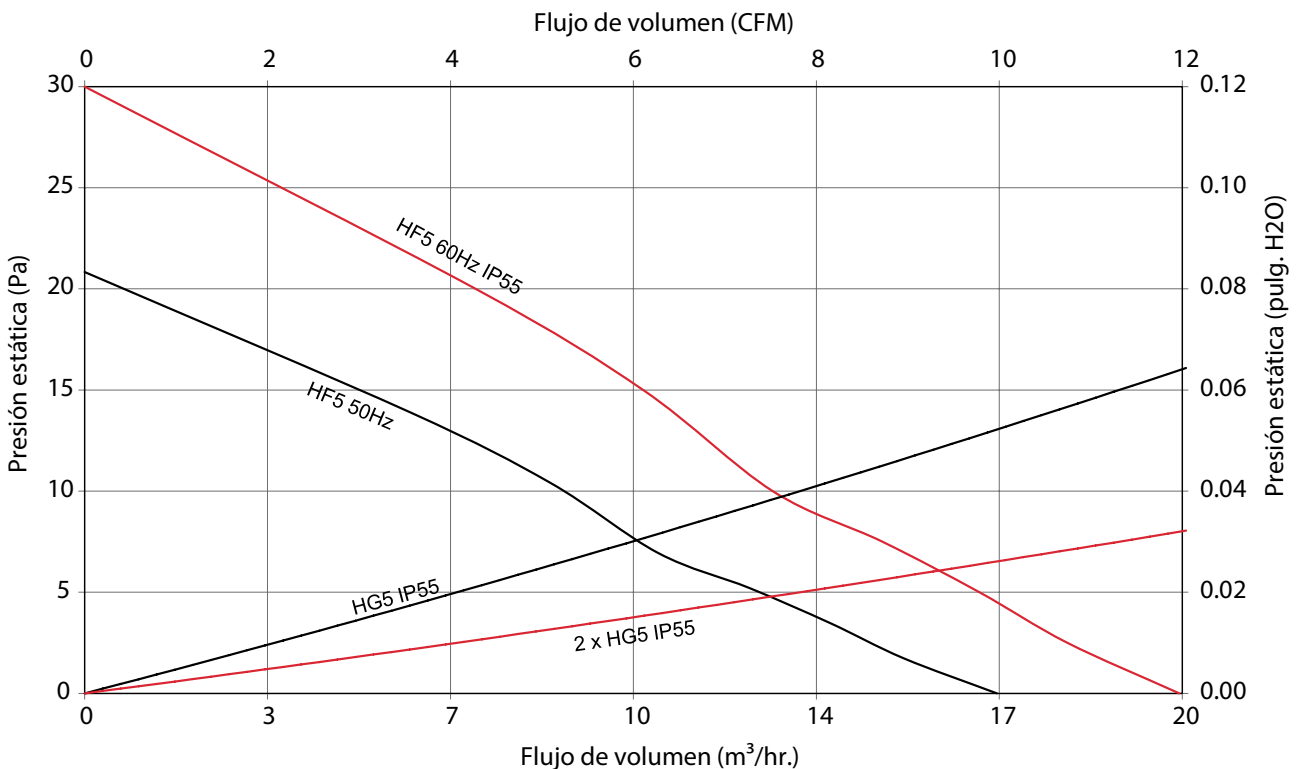
\* Indica una corriente continua.

## Curvas de rendimiento de los modelos HF05 Ventiladores de filtro de montaje lateral de 59 m<sup>3</sup>/h (35 CFM)

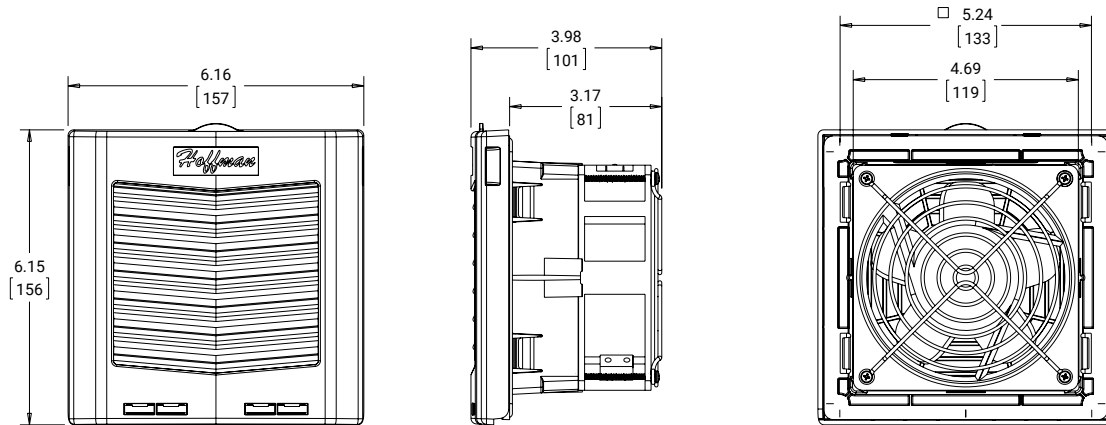
Curva de capacidad HF05, IP54



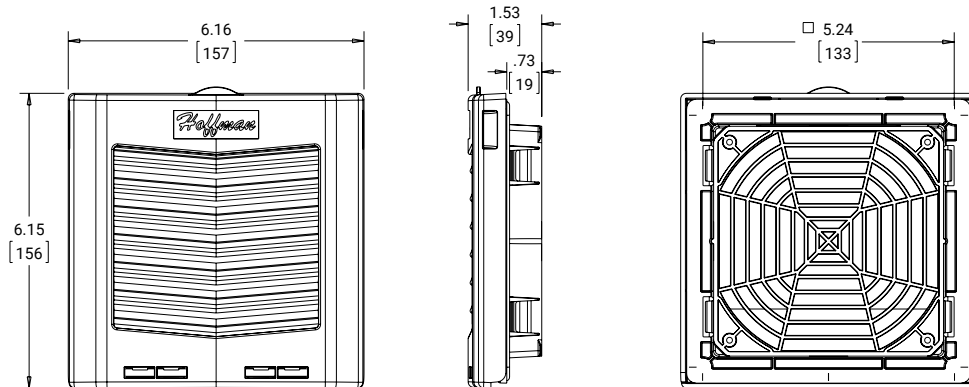
Curva de capacidad HF05, IP55



HF05 Ventiladores con filtro de montaje lateral de 59 m³/h (35 CFM)

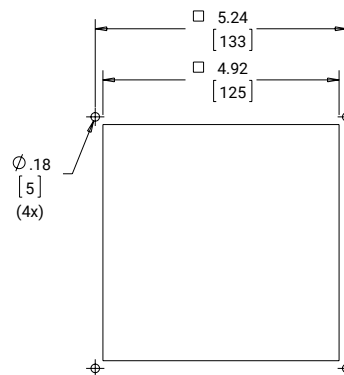


Rejilla de extracción



Pida los kits de rejilla de escape por separado.

89140583



Dimensiones de corte

Visite [www.nVent.com/HOFFMAN](http://www.nVent.com/HOFFMAN) para descargar planos CAD en 2D y 3D en el diseño general de su sistema eléctrico.

Datos de rendimiento HF09 Ventiladores de filtro de montaje lateral de 119 m<sup>3</sup>/h (70 CFM)

| <b>INFORMACIÓN ELÉCTRICA</b>   |                                       |           |           |           |
|--|---------------------------------------|-----------|-----------|-----------|
| Tensión  | 115                                   | 230       | 24*       | 48*       |
| Frecuencia (Hz)  | 50/60                                 | 50/60     | —         | —         |
| Corriente nominal máxima (Amps)  | .16/.14                               | .12/.10   | .35       | .17       |
| Consumo máximo (Watts)   | 11.0/10.0                             | 15.0/14.0 | 8.4       | 8.2       |
| Conexión de corriente  | Terminal Block                        |           |           |           |
| <b>VENTILADORES CON FILTRO TIPO 12 / IP54</b>                            |                                       |           |           |           |
| RAL 7035 Gris claro:   |                                       |           |           |           |
| Número de catálogo   | HF0916414                             | HF0926414 | HF0924414 | HF0948414 |
| RAL 9011 Negro:  |                                       |           |           |           |
| Número de catálogo   | HF0916413                             | HF0926413 | HF0924413 | HF0948413 |
| Flujo de aire libre (CFM / m <sup>3</sup> /hr.)                          | 70/119                                | 70/119    | 70/119    | 70/119    |
| Flujo de aire con 1 rejilla de extracción (CFM / m <sup>3</sup> /hr.)    | 44/75                                 | 44/75     | 44/75     | 44/75     |
| Flujo de aire con 2 rejillas de extracciones (CFM / m <sup>3</sup> /hr.) | 55/93                                 | 55/93     | 55/93     | 55/93     |
| <b>VENTILADORES CON FILTRO TIPO 12 / IP55</b>                            |                                       |           |           |           |
| RAL 7035 Gris claro:   |                                       |           |           |           |
| Número de catálogo   | HF0916514                             | HF0926514 | HF0924514 | HF0948514 |
| RAL 9011 Negro:  |                                       |           |           |           |
| Número de catálogo   | HF0916513                             | HF0926513 | HF0924513 | HF0948513 |
| Flujo de aire libre (CFM / m <sup>3</sup> /hr.)                          | 33/56                                 | 33/56     | 33/56     | 33/56     |
| Flujo de aire con 1 rejilla de extracción (CFM / m <sup>3</sup> /hr.)    | 23/39                                 | 23/39     | 23/39     | 23/39     |
| Flujo de aire con 2 rejillas de extracciones (CFM / m <sup>3</sup> /hr.) | 26/44                                 | 26/44     | 26/44     | 26/44     |
| <b>CONSTRUCCIÓN DE LA UNIDAD DE VENTILADOR CON FILTRO</b>                |                                       |           |           |           |
| RPM del ventilador   | 2600/2900                             | 2600/2900 | 3200      | 3200      |
| Presión acústica (dBA at 50/60 Hz)                                       | 43/46                                 | 43/46     | 43/46     | 43/46     |
| Rango de temperatura de funcionamiento:                                  |                                       |           |           |           |
| Máxima (°F / °C)   | 131/55                                | 131/55    | 149/65    | 149/65    |
| Mínima (°F / °C)   | 14/-10                                | 14/-10    | -4/-20    | 14/-10    |
| Vida útil (horas) a 40 C   | 40,000                                | 40,000    | 100,000   | 100,000   |
| Dimensiones de la unidad - A x A x F (pulg./mm)                          | 8.19 x 8.21 x 4.15/208 x 209 x 105    |           |           |           |
| Dimensiones del recorte - Al x An (pulg. / mm)                           | 6.97 x 6.97/177 x 177                 |           |           |           |
| Peso (lb. / kg)  | 2.13/1.0                              |           |           |           |
| <b>REJILLAS DE EXTRACCIÓN TIPO 12 / IP54</b>                             |                                       |           |           |           |
| RAL 7035 Gris claro:   |                                       |           |           |           |
| Número de catálogo   | HG0900404                             | HG0900404 | HG0900404 | HG0900404 |
| RAL 9011 Negro:  |                                       |           |           |           |
| Número de catálogo   | HG0900403                             | HG0900403 | HG0900403 | HG0900403 |
| <b>REJILLAS DE ESCAPE TIPO 12 / IP55</b>                                 |                                       |           |           |           |
| RAL 7035 Gris claro:   |                                       |           |           |           |
| Número de catálogo   | HG0900504                             | HG0900504 | HG0900504 | HG0900504 |
| RAL 9011 Negro:  |                                       |           |           |           |
| Número de catálogo   | HG0900503                             | HG0900503 | HG0900503 | HG0900503 |
| <b>ACCESORIOS</b>  |                                       |           |           |           |
| Filtros de repuesto:   |                                       |           |           |           |
| Tipo 12 / IP54 Número de catálogo  | 89134425R                             | 89134425R | 89134425R | 89134425R |
| Tipo 12 / IP55 Número de catálogo  | 89136409R                             | 89136409R | 89136409R | 89136409R |
| Número de catálogo del termostato (°F)                                   | THERM16F                              | THERM26F  | —         | —         |
| Número de catálogo del termostato (°C)                                   | THERM16C                              | THERM26C  | —         | —         |
| Número de catálogo de la cubierta  | HH10GS35001, HH10GS61001, HH10SS04001 |           |           |           |

Valores de flujo de aire indicados arriba a 60 Hz; véanse las curvas de rendimiento para flujo de aire a 50 Hz y más detalles.

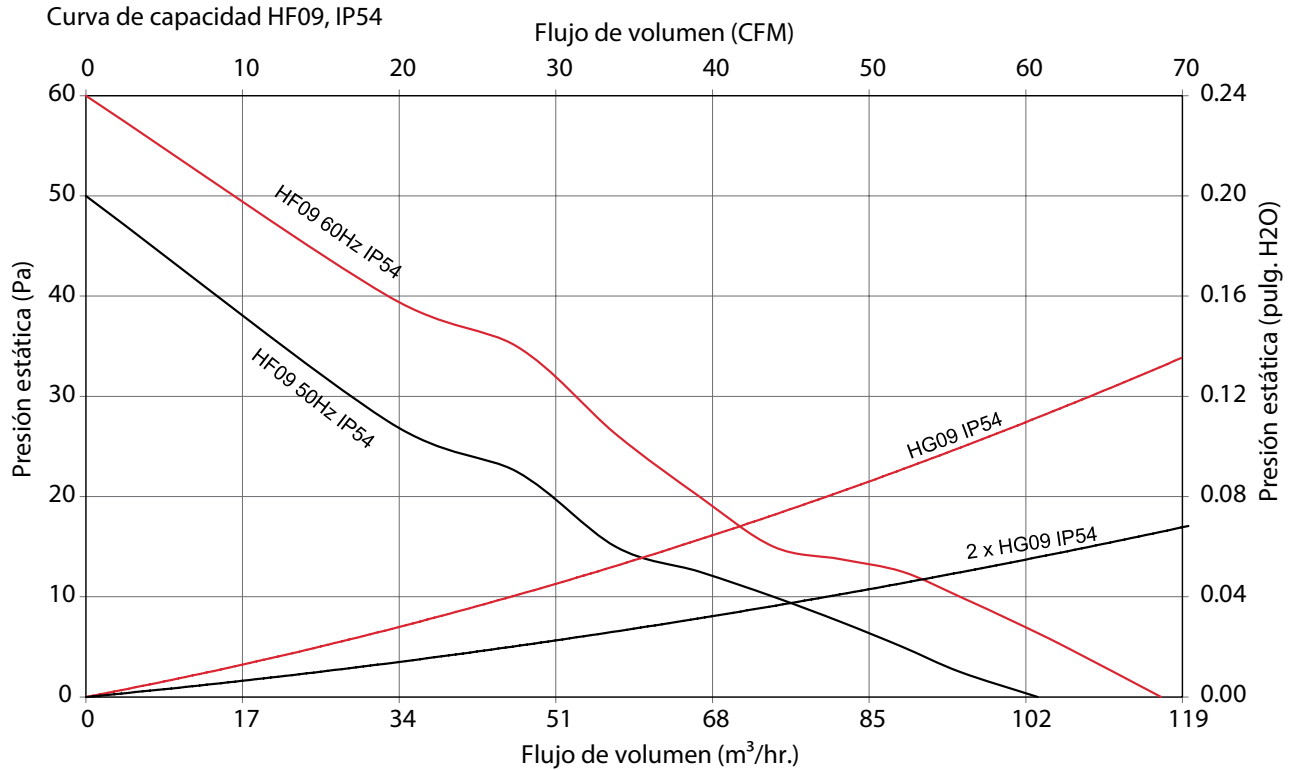
La profundidad de la unidad es desde el borde posterior de la rejilla hasta la parte posterior del ventilador.

Las rejillas de extracción se venden por separado.

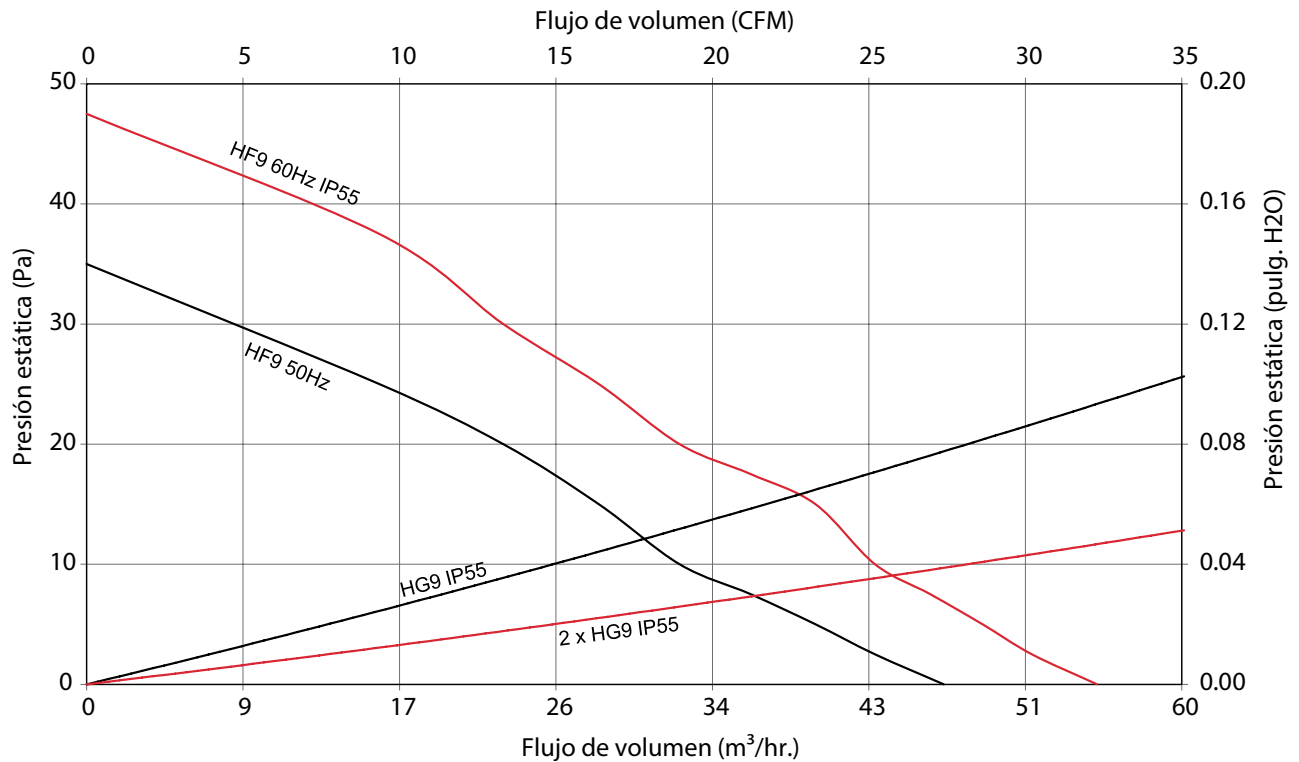
\* Indica una corriente continua.



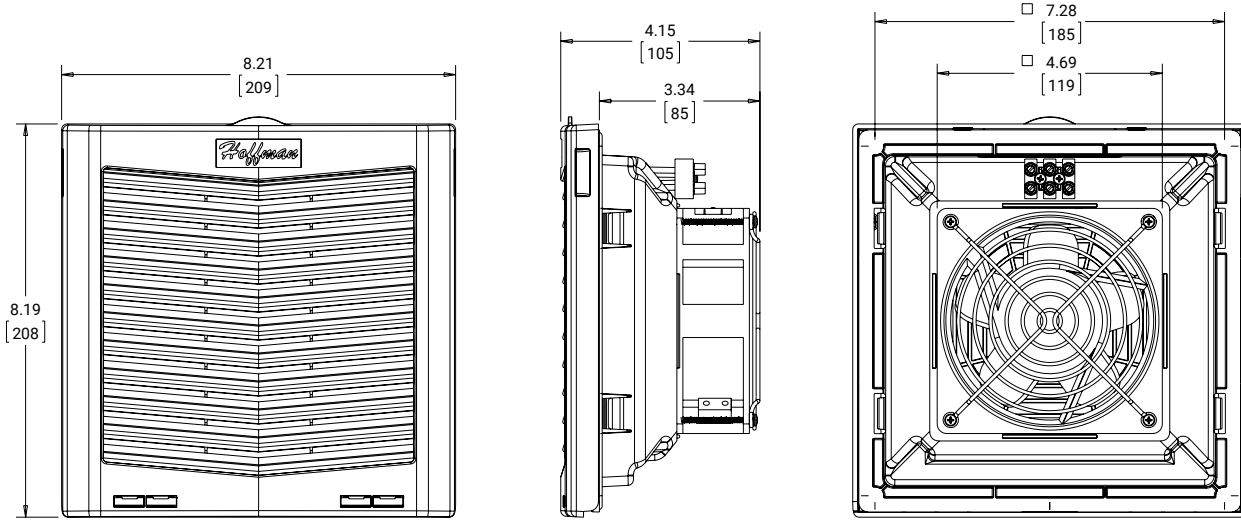
## Curvas de rendimiento de los modelos HF09 Ventiladores de filtro de montaje lateral de 119 m<sup>3</sup>/h (70 CFM)



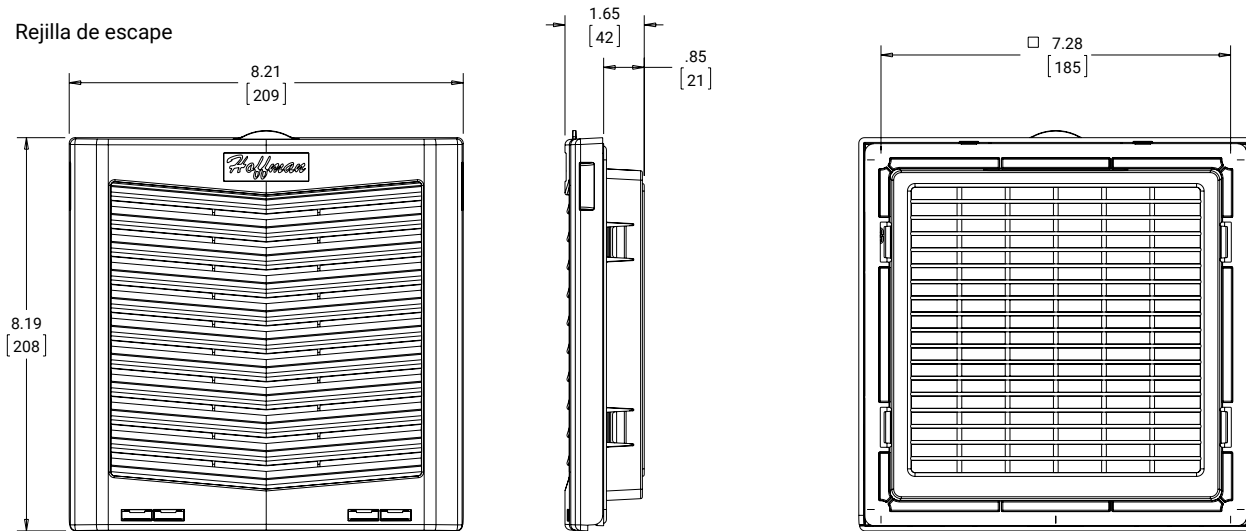
Curva de capacidad HF09, IP55



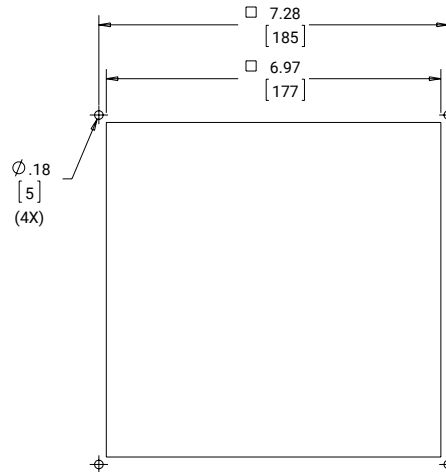
HF09 Ventiladores con filtro de montaje lateral de 119 m³/h (70 CFM)



Rejilla de escape



89140584



Dimensiones de corte

Visite [www.nVent.com/HOFFMAN](http://www.nVent.com/HOFFMAN) para descargar planos CAD en 2D y 3D en el diseño general de su sistema eléctrico.

Datos de rendimiento HF10 Ventiladores con filtro de montaje lateral de 270 m<sup>3</sup>/h (159 CFM)

| INFORMACIÓN ELÉCTRICA  |                                       |           |           |           |
|--|---------------------------------------|-----------|-----------|-----------|
| Tensión  | 115                                   | 230       | 24*       | 48*       |
| Frecuencia (Hz)  | 50/60                                 | 50/60     | —         | —         |
| Corriente nominal máxima (Amps)  | .38/.36                               | .18/.19   | 1.2       | .32       |
| Consumo máximo (Watts)   | 35/32                                 | 38/35     | 21.1      | 15.4      |
| Conexión de corriente  | Terminal Block                        |           |           |           |
| VENTILADORES CON FILTRO TIPO 12 / IP54                                   |                                       |           |           |           |
| RAL 7035 Gris claro:   |                                       |           |           |           |
| Número de catálogo   | HF1016414                             | HF1026414 | HF1024414 | HF1048414 |
| RAL 9011 Negro:  |                                       |           |           |           |
| Número de catálogo   | HF1016413                             | HF1026413 | HF1024413 | HF1048413 |
| Flujo de aire libre (CFM / m <sup>3</sup> /hr.)                          | 159/270                               | 159/270   | 159/270   | 159/270   |
| Flujo de aire con 1 rejilla de extracción (CFM / m <sup>3</sup> /hr.)    | 128/217                               | 128/217   | 128/217   | 128/217   |
| Flujo de aire con 2 rejillas de extracciones (CFM / m <sup>3</sup> /hr.) | 151/257                               | 151/257   | 151/257   | 151/257   |
| VENTILADORES CON FILTRO TIPO 12 / IP55                                   |                                       |           |           |           |
| RAL 7035 Gris claro:   |                                       |           |           |           |
| Número de catálogo   | HF1016514                             | HF1026514 | HF1024514 | HF1048514 |
| RAL 9011 Negro:  |                                       |           |           |           |
| Número de catálogo   | HF1016513                             | HF1026513 | HF1024513 | HF1048513 |
| Flujo de aire libre (CFM / m <sup>3</sup> /hr.)                          | 103/175                               | 103/175   | 103/175   | 103/175   |
| Flujo de aire con 1 rejilla de extracción (CFM / m <sup>3</sup> /hr.)    | 80/136                                | 80/136    | 80/136    | 80/136    |
| Flujo de aire con 2 rejillas de extracciones (CFM / m <sup>3</sup> /hr.) | 87/148                                | 87/148    | 87/148    | 87/148    |
| CONSTRUCCIÓN DE LA UNIDAD DE VENTILADOR CON FILTRO                       |                                       |           |           |           |
| RPM del ventilador   | 2700/3200                             | 2700/3200 | 3750      | 3500      |
| Presión acústica (dBA at 50/60 Hz)                                       | 53/56                                 | 53/56     | 53/56     | 53/56     |
| Rango de temperatura de funcionamiento:                                  |                                       |           |           |           |
| Máxima (°F / °C)   | 131/55                                | 131/55    | 131/55    | 131/55    |
| Mínima (°F / °C)   | 14/-10                                | 14/-10    | 14/-10    | 14/-10    |
| Vida útil (horas) a 40 C   | 97,000                                | 97,000    | 76,000    | 76,000    |
| Dimensiones de la unidad - A x A x F (pulg./mm)                          | 10.13 x 10.14 x 4.68/257 x 258 x 119  |           |           |           |
| Dimensiones del recorte - Al x An (pulg. / mm)                           | 8.78 x 8.78/223 x 223                 |           |           |           |
| Peso (lb. / kg)  | 3.14/1.40                             |           |           |           |
| REJILLAS DE EXTRACCIÓN TIPO 12 / IP54                                    |                                       |           |           |           |
| RAL 7035 Gris claro:   |                                       |           |           |           |
| Número de catálogo   | HG1000404                             | HG1000404 | HG1000404 | HG1000404 |
| RAL 9011 Negro:  |                                       |           |           |           |
| Número de catálogo   | HG1000403                             | HG1000403 | HG1000403 | HG1000403 |
| REJILLAS DE ESCAPE TIPO 12 / IP55  |                                       |           |           |           |
| RAL 7035 Gris claro:   |                                       |           |           |           |
| Número de catálogo   | HG1000504                             | HG1000504 | HG1000504 | HG1000504 |
| RAL 9011 Negro:  |                                       |           |           |           |
| Número de catálogo   | HG1000503                             | HG1000503 | HG1000503 | HG1000503 |
| ACCESORIOS   |                                       |           |           |           |
| Filtros de repuesto:   |                                       |           |           |           |
| Tipo 12 / IP54 Número de catálogo  | 89134426R                             | 89134426R | 89134426R | 89134426R |
| Tipo 12 / IP55 Número de catálogo  | 89136410R                             | 89136410R | 89136410R | 89136410R |
| Número de catálogo del termostato (°F)                                   | THERM16F                              | THERM26F  | —         | —         |
| Número de catálogo del termostato (°C)                                   | THERM16C                              | THERM26C  | —         | —         |
| Número de catálogo de la cubierta  | HH10GS35001, HH10GS61001, HH10SS04001 |           |           |           |

Valores de flujo de aire indicados arriba a 60 Hz; véanse las curvas de rendimiento para flujo de aire a 50 Hz y más detalles.

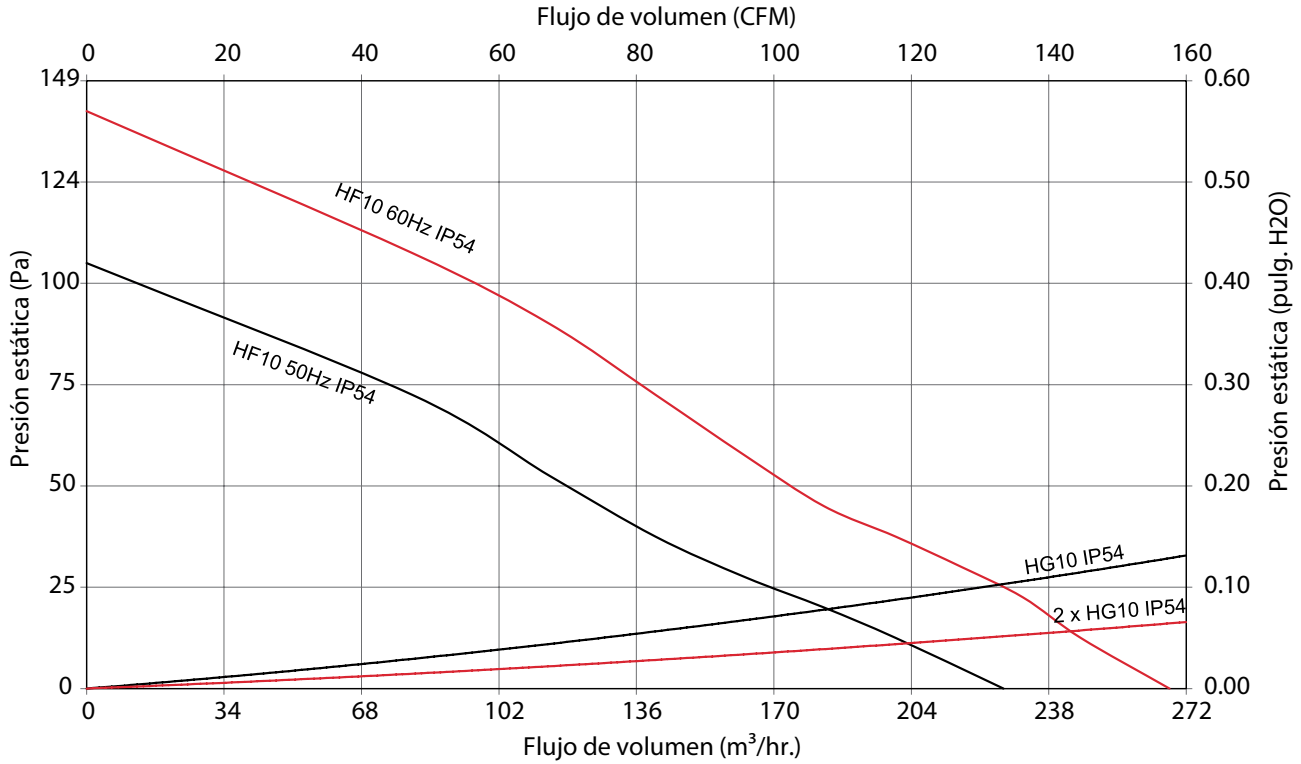
La profundidad de la unidad es desde el borde posterior de la rejilla hasta la parte posterior del ventilador.

Las rejillas de extracción se venden por separado.

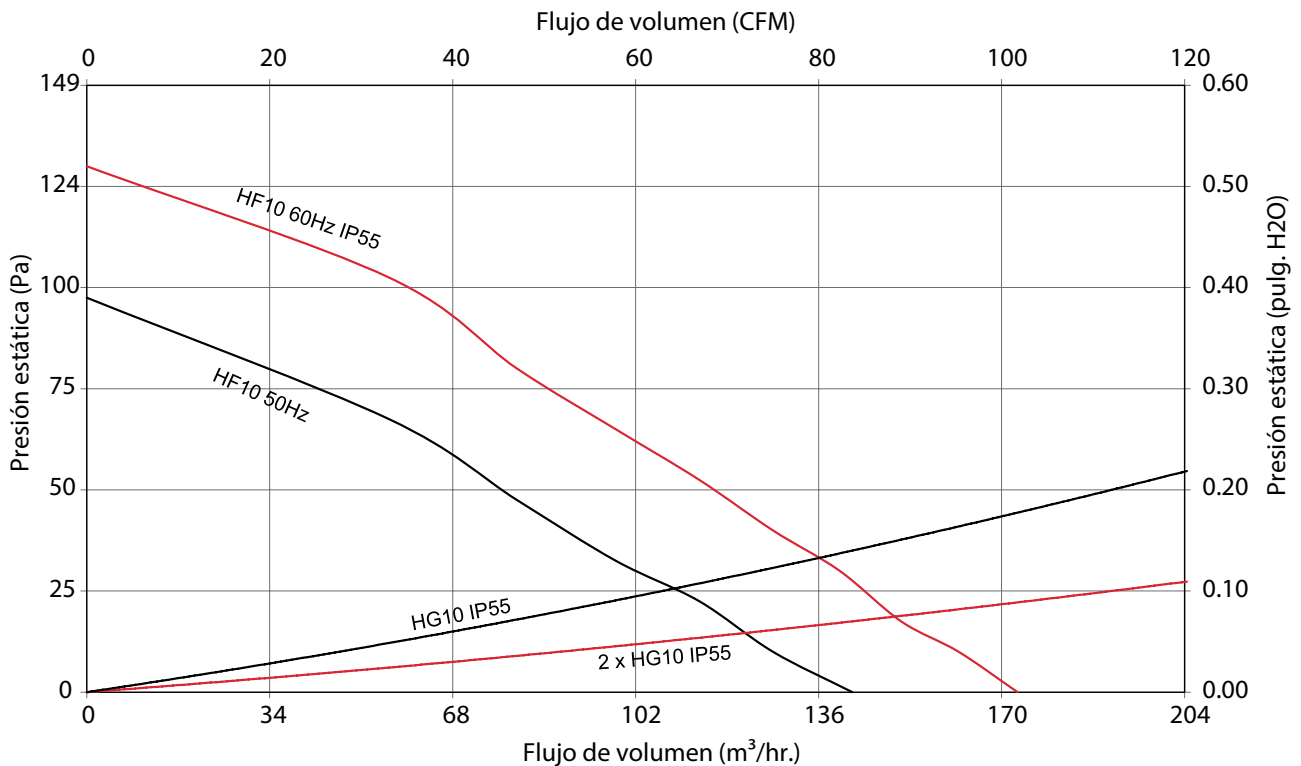
\* Indica una corriente continua.

### Curvas de rendimiento de los modelos HF10 Ventiladores con filtro de montaje lateral de 270 m<sup>3</sup>/h (159 CFM)

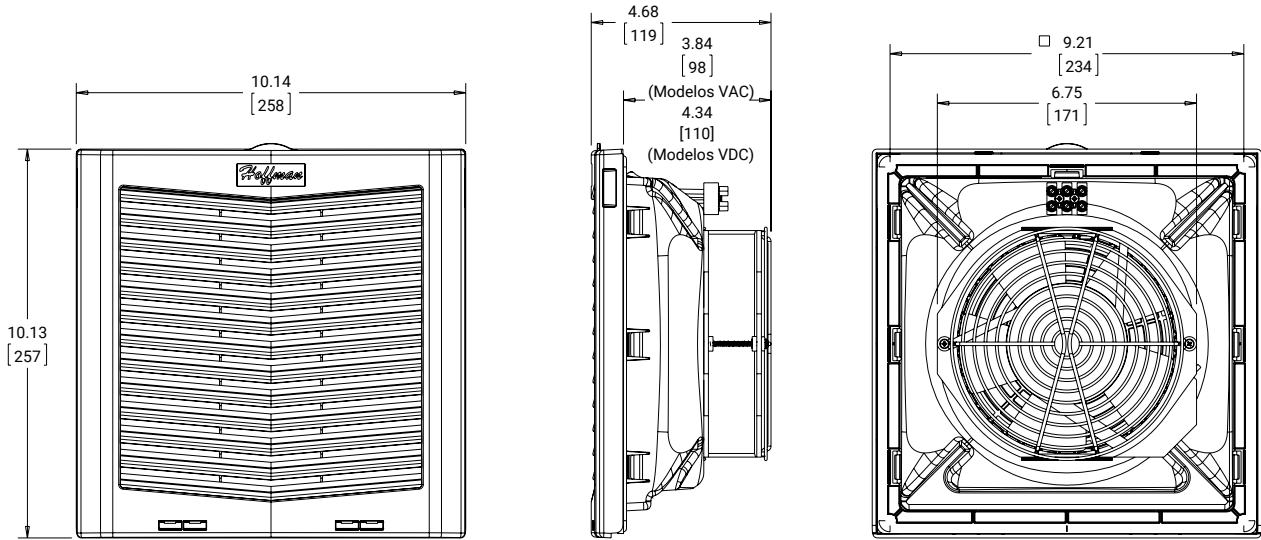
Curva de capacidad HF10, IP54



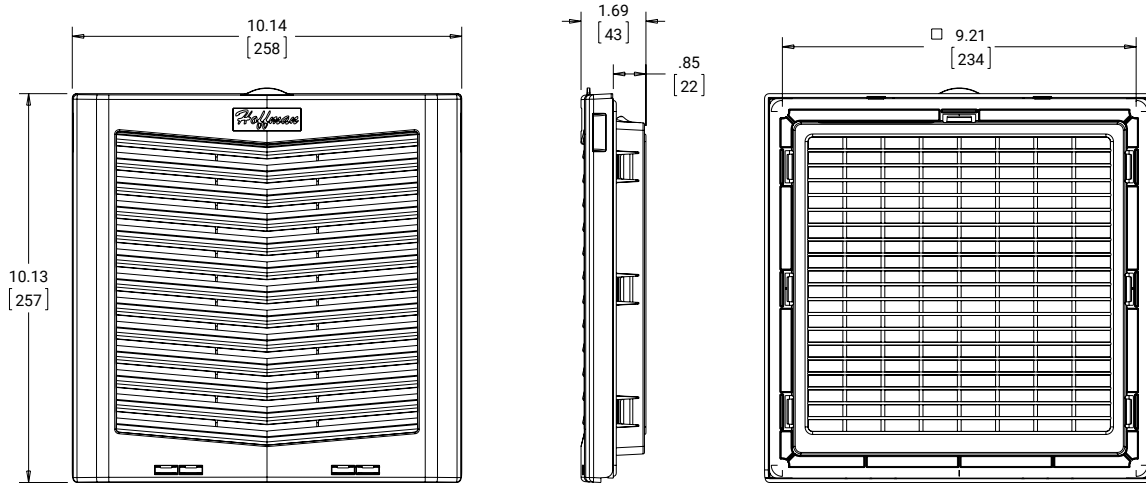
Curva de capacidad HF10, IP55



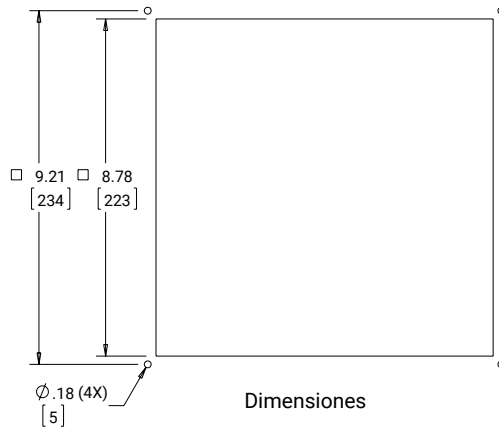
HF10 Ventiladores con filtro de montaje lateral de 270 m³/h (159 CFM)



Rejilla de extracción



89140585



Visite [www.nVent.com/HOFFMAN](http://www.nVent.com/HOFFMAN) para descargar planos CAD en 2D y 3D en el diseño general de su sistema eléctrico.

Datos de rendimiento HF13 Ventiladores de filtro de montaje lateral de 671 m<sup>3</sup>/h (395 CFM) - Estándar e inverso

| INFORMACIÓN ELÉCTRICA  |                                       |           |           |           |            |            |
|--|---------------------------------------|-----------|-----------|-----------|------------|------------|
| Tensión  | 115                                   | 230       | 24*       | 48*       | 115 Rvrs   | 230 Rvrs   |
| Frecuencia (Hz)  | 50/60                                 | 50/60     | —         | —         | 50/60      | 50/60      |
| Corriente nominal máxima (Amps)  | .76/.88                               | .34/.37   | 2.6       | 1.12      | .76/.88    | .34/.37    |
| Consumo máximo (Watts)   | 65/72                                 | 74/80     | 55        | 54        | 65/72      | 74/80      |
| Conexión de corriente  | Terminal Block                        |           |           |           |            |            |
| Tipo 12 FILTER FANS  |                                       |           |           |           |            |            |
| RAL 7035 Gris claro:   |                                       |           |           |           |            |            |
| Número de catálogo   | HF1316414                             | HF1326414 | HF1324414 | HF1348414 | HF1316414R | HF1326414R |
| RAL 9011 Negro:  |                                       |           |           |           |            |            |
| Número de catálogo   | HF1316413                             | HF1326413 | HF1324413 | HF1348413 | HF1316413R | HF1326413R |
| Flujo de aire libre (CFM / m <sup>3</sup> /hr.)                          | 395/671                               | 395/671   | 395/671   | 395/671   | 395/671    | 395/671    |
| Flujo de aire con 1 rejilla de extracción (CFM / m <sup>3</sup> /hr.)    | 281/477                               | 281/477   | 281/477   | 281/477   | 281/477    | 281/477    |
| Flujo de aire con 2 rejillas de extracciones (CFM / m <sup>3</sup> /hr.) | 366/621                               | 366/621   | 366/621   | 366/621   | 366/621    | 366/621    |
| VENTILADORES CON FILTRO TIPO 12 / IP55                                   |                                       |           |           |           |            |            |
| RAL 7035 Gris claro:   |                                       |           |           |           |            |            |
| Número de catálogo   | HF1316514                             | HF1326514 | HF1324514 | HF1348514 | HF1316514R | HF1326514R |
| RAL 9011 Negro:  |                                       |           |           |           |            |            |
| Número de catálogo   | HF1316513                             | HF1326513 | HF1324513 | HF1348513 | HF1316513R | HF1326513R |
| Flujo de aire libre (CFM / m <sup>3</sup> /hr.)                          | 149/253                               | 149/253   | 149/253   | 149/253   | 149/253    | 149/253    |
| Flujo de aire con 1 rejilla de extracción (CFM / m <sup>3</sup> /hr.)    | 100/170                               | 100/170   | 100/170   | 100/170   | 100/170    | 100/170    |
| Flujo de aire con 2 rejillas de extracciones (CFM / m <sup>3</sup> /hr.) | 113/192                               | 113/192   | 113/192   | 113/192   | 113/192    | 113/192    |
| CONSTRUCCIÓN DE LA UNIDAD DE VENTILADOR CON FILTRO                       |                                       |           |           |           |            |            |
| RPM del ventilador   | 2600/3000                             | 2600/3000 | 2950      | 2950      | 2600/3000  | 2600/3000  |
| Presión acústica (dBA at 50/60 Hz)                                       | 57/59                                 | 57/59     | 57/59     | 57/59     | 57/59      | 57/59      |
| Rango de temperatura de funcionamiento:                                  |                                       |           |           |           |            |            |
| Máxima (°F / °C)   | 131/55                                | 131/55    | 135/55    | 135/55    | 131/55     | 131/55     |
| Mínima (°F / °C)   | 14/-10                                | 14/-10    | 14/-10    | 14/-10    | 14/-10     | 14/-10     |
| Vida útil (horas) a 40 C   | 59,000                                | 59,000    | 57,000    | 57,000    | 59,000     | 57,000     |
| Dimensiones de la unidad - A x A x F (pulg./mm)                          | 12.8 x 12.82 x 6.30/325 x 326 x 160   |           |           |           |            |            |
| Dimensiones del recorte - Al x An (pulg. / mm)                           | 11.5 x 11.5/292 x 292                 |           |           |           |            |            |
| Peso (lb. / kg)  | 4.25/1.90                             |           |           |           |            |            |
| Tipo 12 EXHAUST GRILLES  |                                       |           |           |           |            |            |
| RAL 7035 Gris claro:   |                                       |           |           |           |            |            |
| Número de catálogo   | HG1300404                             | HG1300404 | HG1300404 | HG1300404 | HG1300404  | HG1300404  |
| RAL 9011 Negro:  |                                       |           |           |           |            |            |
| Número de catálogo   | HG1300403                             | HG1300403 | HG1300403 | HG1300403 | HG1300403  | HG1300403  |
| REJILLAS DE ESCAPE TIPO 12 / IP55  |                                       |           |           |           |            |            |
| RAL 7035 Gris claro:   |                                       |           |           |           |            |            |
| Número de catálogo   | HG1300504                             | HG1300504 | HG1300504 | HG1300504 | HG1300504  | HG1300504  |
| RAL 9011 Negro:  |                                       |           |           |           |            |            |
| Número de catálogo   | HG1300503                             | HG1300503 | HG1300503 | HG1300503 | HG1300503  | HG1300503  |
| ACCESORIOS   |                                       |           |           |           |            |            |
| Filtros de repuesto:   |                                       |           |           |           |            |            |
| Tipo 12 / IP54 Número de catálogo  | 89134427R                             | 89134427R | 89134427R | 89134427R | 89134427R  | 89134427R  |
| Tipo 12 / IP55 Número de catálogo  | 89136411R                             | 89136411R | 89136411R | 89136411R | 89136411R  | 89136411R  |
| Número de catálogo del termostato (°F)                                   | THERM16F                              | THERM26F  | —         | —         | THERM16F   | THERM26F   |
| Número de catálogo del termostato (°C)                                   | THERM16C                              | THERM26C  | —         | —         | THERM16C   | THERM26C   |
| Número de catálogo de la cubierta  | HH13GS35001, HH13GS61001, HH13SS04001 |           |           |           |            |            |

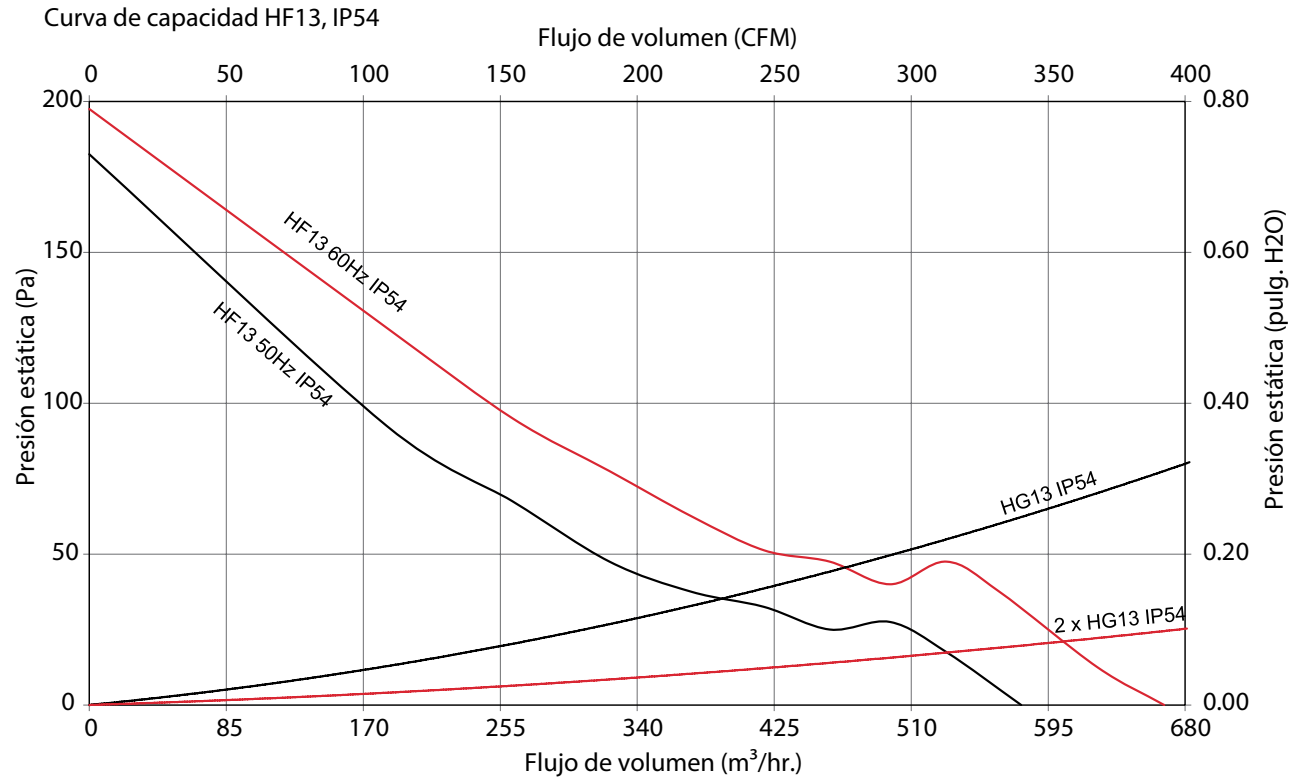
Valores de flujo de aire indicados arriba a 60 Hz; véanse las curvas de rendimiento para flujo de aire a 50 Hz y más detalles.

La profundidad de la unidad es desde el borde posterior de la rejilla hasta la parte posterior del ventilador.

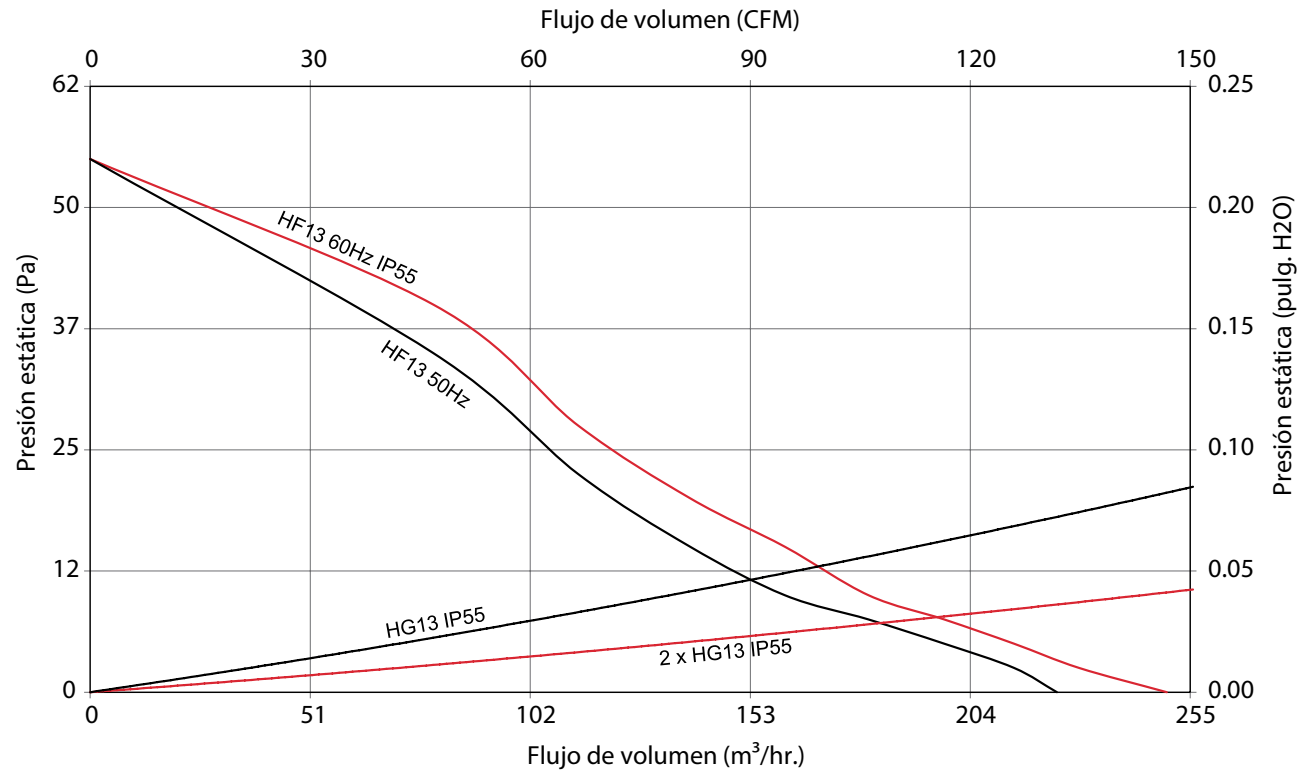
Las rejillas de extracción se venden por separado.

\* Indica una corriente continua.

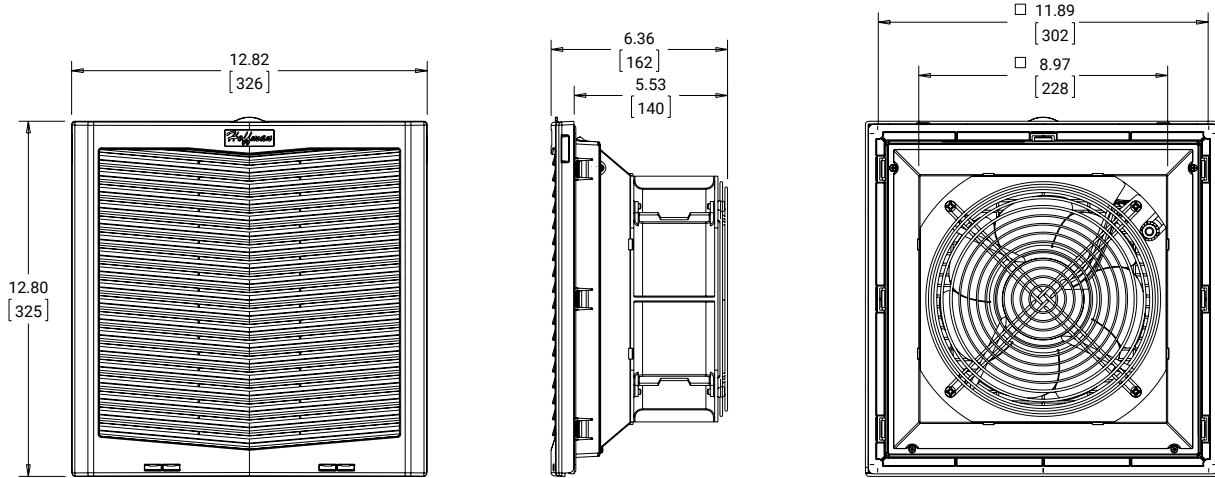
## Curvas de rendimiento de los ventiladores de filtro de montaje lateral modelos HF13 de 671 m<sup>3</sup>/h (395 CFM)



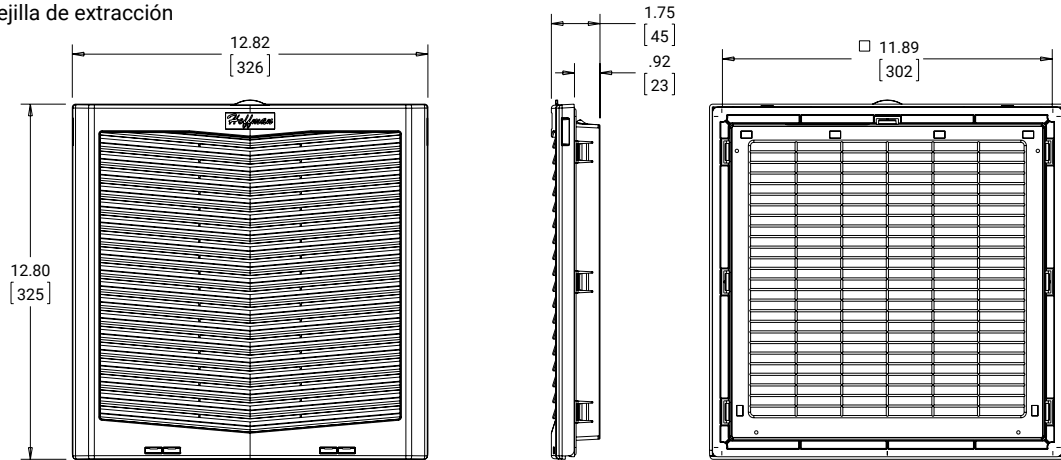
Curva de capacidad HF13, IP55



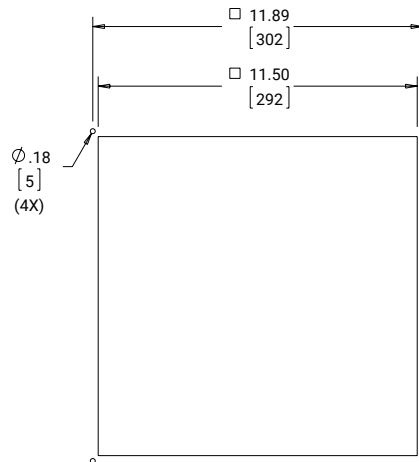
HF13 Ventiladores con filtro de montaje lateral de 671 m<sup>3</sup>/h (395 CFM) - Estándar e inverso



Rejilla de extracción



89140586



Dimensiones

Visite [www.nVent.com/HOFFMAN](http://www.nVent.com/HOFFMAN) para descargar planos CAD en 2D y 3D en el diseño general de su sistema eléctrico.



Datos de rendimiento Ventiladores con filtro de montaje lateral HF13 484 CFM (822 m<sup>3</sup>/hr.) - Estándar

| INFORMACIÓN ELÉCTRICA  |                                       |           |           |
|--|---------------------------------------|-----------|-----------|
| Tensión  | 115                                   | 230       | 24*       |
| Frecuencia (Hz)  | 50/60                                 | 50/60     | —         |
| Corriente nominal máxima (Amps)  | 1.08/1.18                             | .50/.60   | 5.0       |
| Consumo máximo (Watts)   | 112/148                               | 119/158   | 105       |
| Conexión de corriente  | Terminal Block                        |           |           |
| Tipo 12 FILTER FANS  |                                       |           |           |
| RAL 7035 Gris claro:   |                                       |           |           |
| Número de catálogo   | HF1316424                             | HF1326424 | HF1324424 |
| RAL 9011 Negro:  |                                       |           |           |
| Número de catálogo   | HF1316423                             | HF1326423 | HF1324423 |
| Flujo de aire libre (CFM / m <sup>3</sup> /hr.)                          | 484/822                               | 484/822   | 484/822   |
| Flujo de aire con 1 rejilla de extracción (CFM / m <sup>3</sup> /hr.)    | 417/708                               | 417/708   | 417/708   |
| Flujo de aire con 2 rejillas de extracciones (CFM / m <sup>3</sup> /hr.) | 442/751                               | 442/751   | 442/751   |
| VENTILADORES CON FILTRO TIPO 12 / IP55                                   |                                       |           |           |
| RAL 7035 Gris claro:   |                                       |           |           |
| Número de catálogo   | HF1316524                             | HF1326524 | HF1324524 |
| RAL 9011 Negro:  |                                       |           |           |
| Número de catálogo   | HF1316523                             | HF1326523 | HF1324523 |
| Flujo de aire libre (CFM / m <sup>3</sup> /hr.)                          | 197/335                               | 197/335   | 197/335   |
| Flujo de aire con 1 rejilla de extracción (CFM / m <sup>3</sup> /hr.)    | 155/263                               | 155/263   | 155/263   |
| Flujo de aire con 2 rejillas de extracciones (CFM / m <sup>3</sup> /hr.) | 175/297                               | 175/297   | 175/297   |
| CONSTRUCCIÓN DE LA UNIDAD DE VENTILADOR CON FILTRO                       |                                       |           |           |
| RPM del ventilador   | 2550/2850                             | 2550/2850 | 2750      |
| Presión acústica (dBA at 50/60 Hz)                                       | 67/70                                 | 67/70     | 70        |
| Rango de temperatura de funcionamiento:                                  |                                       |           |           |
| Máxima (°F / °C)   | 131 / 55                              | 131 / 55  | 131 / 55  |
| Mínima (°F / °C)   | 14 / -10                              | 14 / -10  | 14 / -10  |
| Service Life (hours)   | 59,000                                | 59,000    | 57,000    |
| Dimensiones de la unidad - A x A x F (pulg./mm)                          | 12.8 x 12.82 x 6.30/325 x 326 x 160   |           |           |
| Dimensiones del recorte - Al x An (pulg. / mm)                           | 11.50 x 11.50/292 x 292               |           |           |
| Peso (lb. / kg)  | 4.32/1.96                             |           |           |
| Tipo 12 EXHAUST GRILLES  |                                       |           |           |
| RAL 7035 Gris claro:   |                                       |           |           |
| Número de catálogo   | HG1300404                             | HG1300404 | HG1300404 |
| RAL 9011 Negro:  |                                       |           |           |
| Número de catálogo   | HG1300403                             | HG1300403 | HG1300403 |
| REJILLAS DE ESCAPE TIPO 12 / IP55  |                                       |           |           |
| RAL 7035 Gris claro:   |                                       |           |           |
| Número de catálogo   | HG1300504                             | HG1300504 | HG1300504 |
| RAL 9011 Negro:  |                                       |           |           |
| Número de catálogo   | HG1300503                             | HG1300503 | HG1300503 |
| ACCESORIOS   |                                       |           |           |
| Filtros de repuesto:   |                                       |           |           |
| Tipo 12 / IP54 Número de catálogo  | 89134427R                             | 89134427R | 89134427R |
| Tipo 12 / IP55 Número de catálogo  | 89136411R                             | 89136411R | 89136411R |
| Número de catálogo del termostato (°F)                                   | THERM16F                              | THERM26F  | —         |
| Número de catálogo del termostato (°C)                                   | THERM16C                              | THERM26C  | —         |
| Número de catálogo de la cubierta  | HH13GS35001, HH13GS61001, HH13SS04001 |           |           |

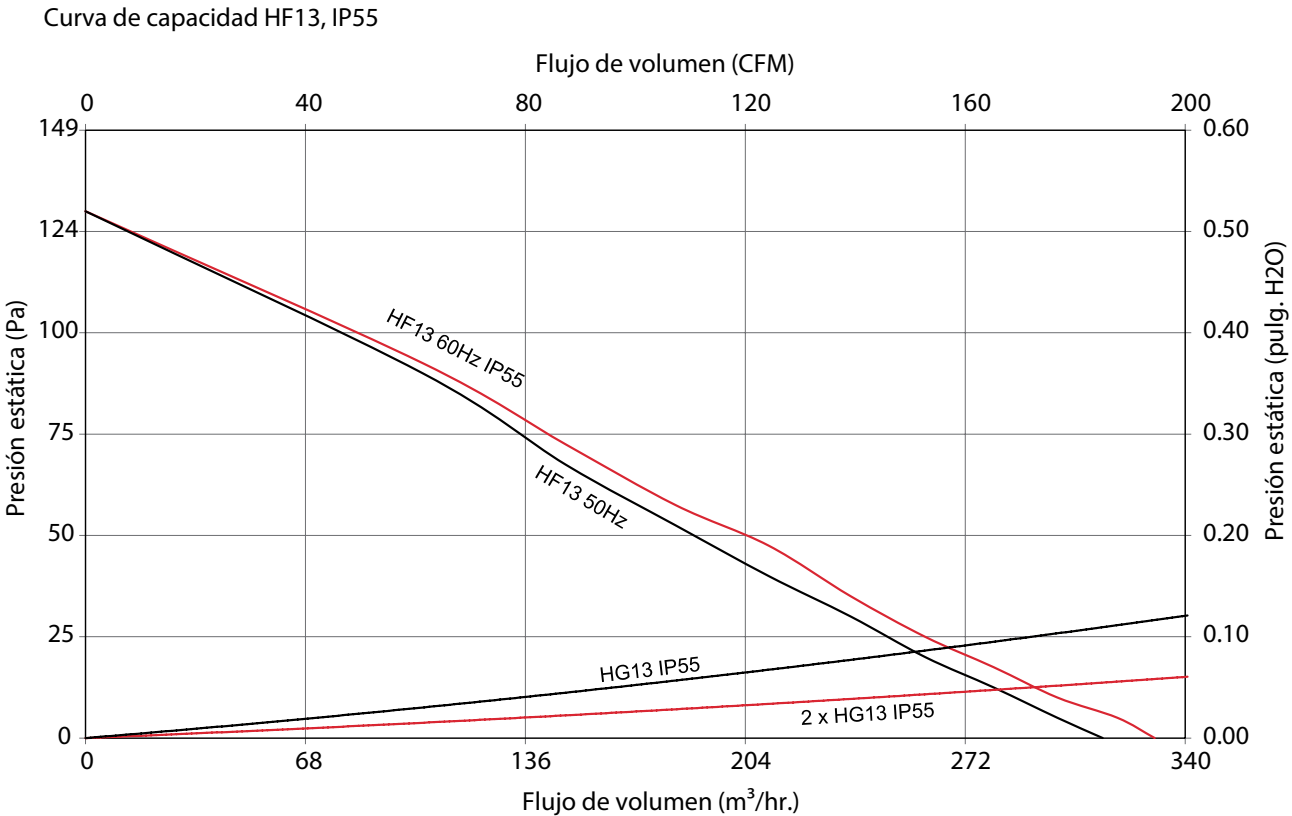
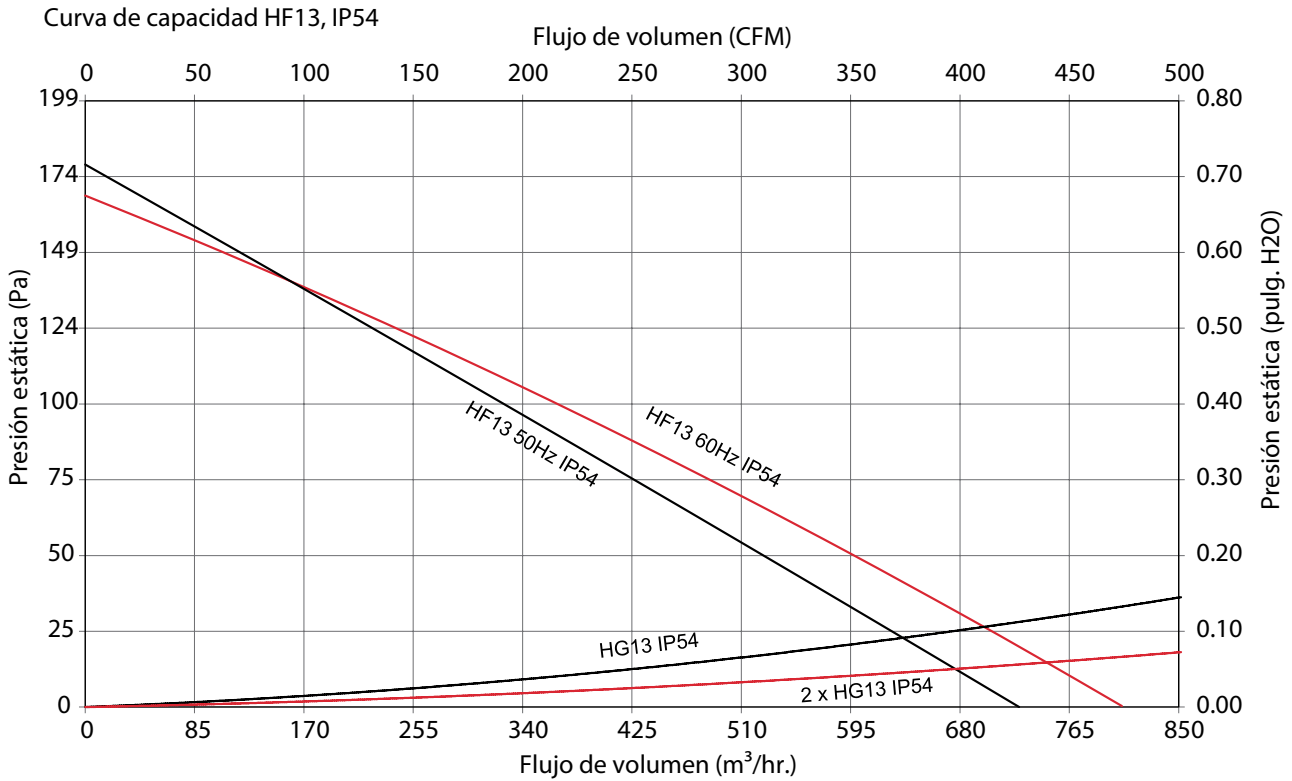
Valores de flujo de aire indicados arriba a 60 Hz; véanse las curvas de rendimiento para flujo de aire a 50 Hz y más detalles.

La profundidad de la unidad es desde el borde posterior de la rejilla hasta la parte posterior del ventilador.

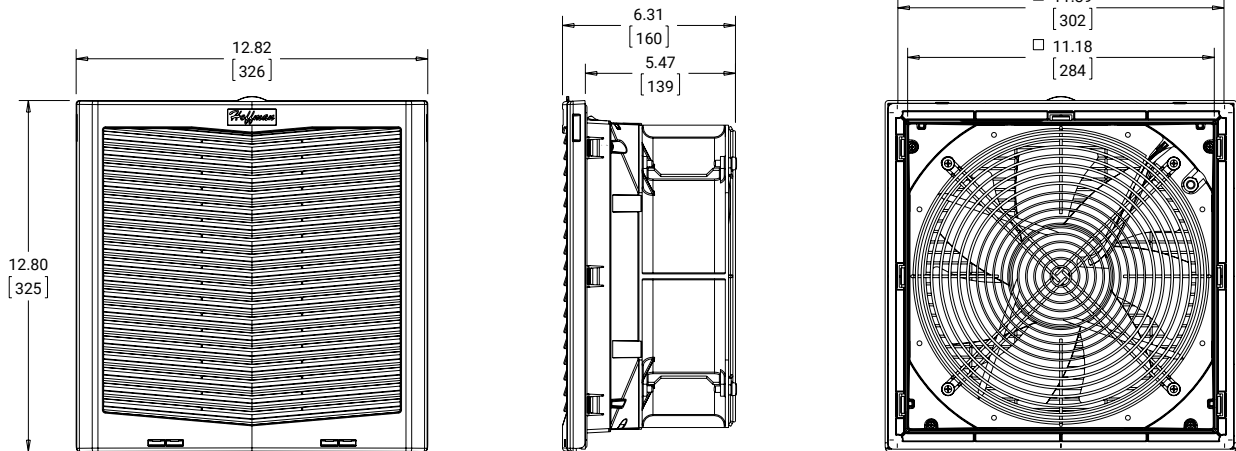
Las rejillas de extracción se venden por separado.

\* Indica una corriente continua.

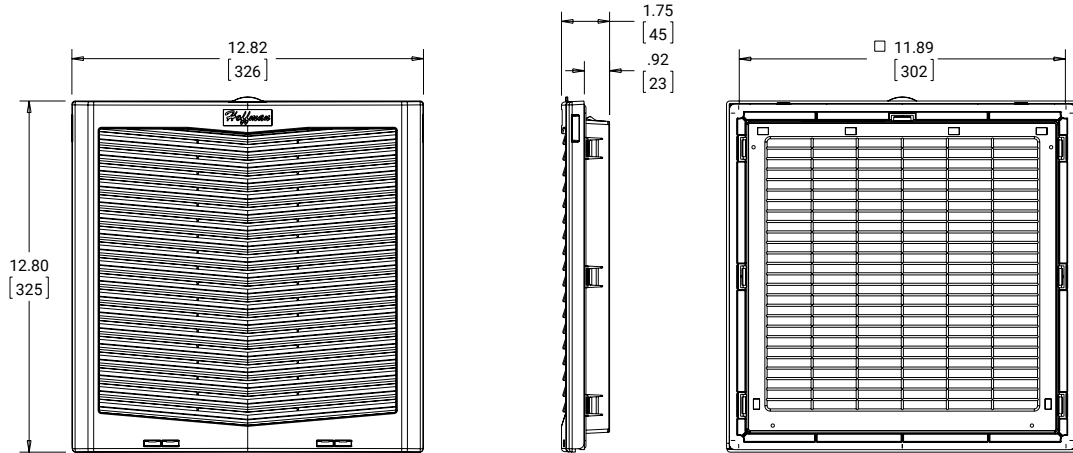
### Curvas de rendimiento de los ventiladores de filtro de montaje lateral modelos HF13 de 822 m<sup>3</sup>/h (484 CFM)



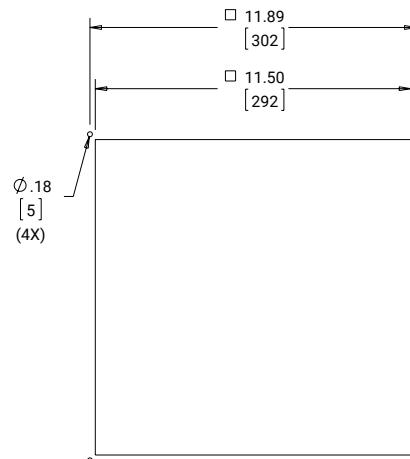
HF13 Ventiladores con filtro de montaje lateral de 822 m<sup>3</sup>/h (484 CFM) - Estándar e inverso



Rejilla de extracción



89140587



Dimensiones

Visite [www.nVent.com/HOFFMAN](http://www.nVent.com/HOFFMAN) para descargar planos CAD en 2D y 3D en el diseño general de su sistema eléctrico.

Datos de rendimiento Ventiladores de filtro de montaje lateral HF13 484 CFM (822 m<sup>3</sup>/hr.) - Inverso

| INFORMACIÓN ELÉCTRICA  |                                       |            |
|--|---------------------------------------|------------|
| Tensión  | 115 Rvrs                              | 230 Rvrs   |
| Frecuencia (Hz)  | 50/60                                 | 50/60      |
| Corriente nominal máxima (Amps)  | 1.05/1.5                              | .51/.70    |
| Consumo máximo (Watts)   | 112/148                               | 119/158    |
| Conexión de corriente  | Terminal Block                        |            |
| Tipo 12 FILTER FANS  |                                       |            |
| RAL 7035 Gris claro:   |                                       |            |
| Número de catálogo   | HF1316424R                            | HF1326424R |
| RAL 9011 Negro:  |                                       |            |
| Número de catálogo   | HF1316423R                            | HF1326423R |
| Flujo de aire libre (CFM / m <sup>3</sup> /hr.)                          | 484/822                               | 484/822    |
| Flujo de aire con 1 rejilla de extracción (CFM / m <sup>3</sup> /hr.)    | 417/708                               | 417/708    |
| Flujo de aire con 2 rejillas de extracciones (CFM / m <sup>3</sup> /hr.) | 442/751                               | 442/751    |
| CONSTRUCCIÓN DE LA UNIDAD DE VENTILADOR CON FILTRO                       |                                       |            |
| RPM del ventilador   | 2550/2850                             | 2550/2850  |
| Presión acústica (dBA at 50/60 Hz)                                       | 67/70                                 | 67/70      |
| Rango de temperatura de funcionamiento:                                  |                                       |            |
| Máxima (°F / °C)   | 131/55                                | 131/55     |
| Mínima (°F / °C)   | 14/-10                                | 14/-10     |
| Service Life (hours)   | 59,000                                | 59,000     |
| Dimensiones de la unidad - A x A x F (pulg./mm)                          | 12.8 x 12.82 x 6.30/325 x 326 x 160   |            |
| Dimensiones del recorte - Al x An (pulg. / mm)                           | 11.50 x 11.50/292 x 292)              |            |
| Peso (lb. / kg)  | 4.32/1.96                             |            |
| Tipo 12 EXHAUST GRILLES  |                                       |            |
| RAL 7035 Gris claro:   |                                       |            |
| Número de catálogo   | HG1300404                             | HG1300404  |
| RAL 9011 Negro:  |                                       |            |
| Número de catálogo   | HG1300403                             | HG1300403  |
| REJILLAS DE ESCAPE TIPO 12 / IP55  |                                       |            |
| RAL 7035 Gris claro:   |                                       |            |
| Número de catálogo   | HG1300504                             | HG1300504  |
| RAL 9011 Negro:  |                                       |            |
| Número de catálogo   | HG1300503                             | HG1300503  |
| ACCESORIOS   |                                       |            |
| Filtros de repuesto:   |                                       |            |
| Tipo 12/IP54 Número de catálogo  | 89134427R                             | 89134427R  |
| Tipo 12 / IP55 Número de catálogo  | 89136411R                             | 89136411R  |
| Número de catálogo del termostato (°F)                                   | THERM16F                              | THERM26F   |
| Número de catálogo del termostato (°C)                                   | THERM16C                              | THERM26C   |
| Número de catálogo de la cubierta  | HH13GS35001, HH13GS61001, HH13SS04001 |            |

Valores de flujo de aire indicados arriba a 60 Hz; véanse las curvas de rendimiento para flujo de aire a 50 Hz y más detalles.

La profundidad de la unidad es desde el borde posterior de la rejilla hasta la parte posterior del ventilador.

Las rejillas de extracción se venden por separado.