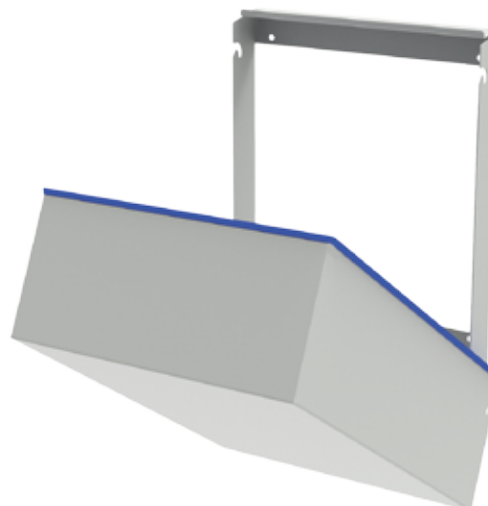
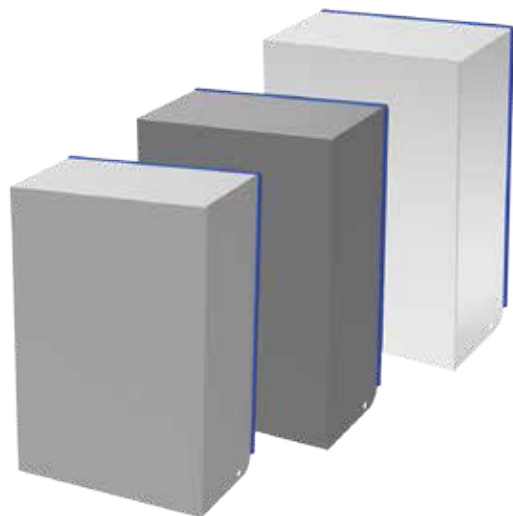


## CUBIERTAS PARA VENTILADOR CON FILTRO TIPO 4/4X



### ESTÁNDARES DE LA INDUSTRIA

Cuando se instala de manera adecuada sobre un gabinete tipo 4 o tipo 4X mantiene la calificación reconocida por UL, UL /cUL tipo 4 y 4X

Componente reconocido por UL, UL 508A UL/cUL; Tipo 4, 4X; Archivo no. E482010

CE  
EAC

### USOS

- Telecomunicación exterior
- Exhibidores en el exterior
- Sistemas de seguridad
- Automatización industrial
- Ensamblaje automotriz
- Equipo de manejo de empaques
- Sistemas de energía eólica

### CARACTERÍSTICAS

- Protege el filtro del ventilador y la rejilla de extracción de los procedimientos de lavado estándar
- Cumple con los estándares tipo 4/4X cuando se utiliza con ventiladores con filtro y rejillas HF o TFP tipo 12
- La bisagra permite que la tapa se abra a un ángulo de 45° para facilitar el cambio de filtro
- La bisagra también permite que la tapa se retire fácilmente para limpieza
- Diseño con inclinación de 10° en la tapa superior
- Únicamente reduce el flujo de aire en el ventilador en un 10 por ciento
- De fácil instalación para una persona, con panel sencillo para montaje en pared en la parte posterior; incluye hardware.
- Juntas de silicón azul aprobadas por la FDA que son de fácil reemplazo
- Orificios pre perforados en un lado para aditamentos de seguridad.

- RAL 7035 color gris claro con pintura electrostática de poliéster sobre acero templado
- ANSI 61 color gris con pintura electrostática de poliéster sobre acero templado
- Acero inoxidable #304

### NOTAS

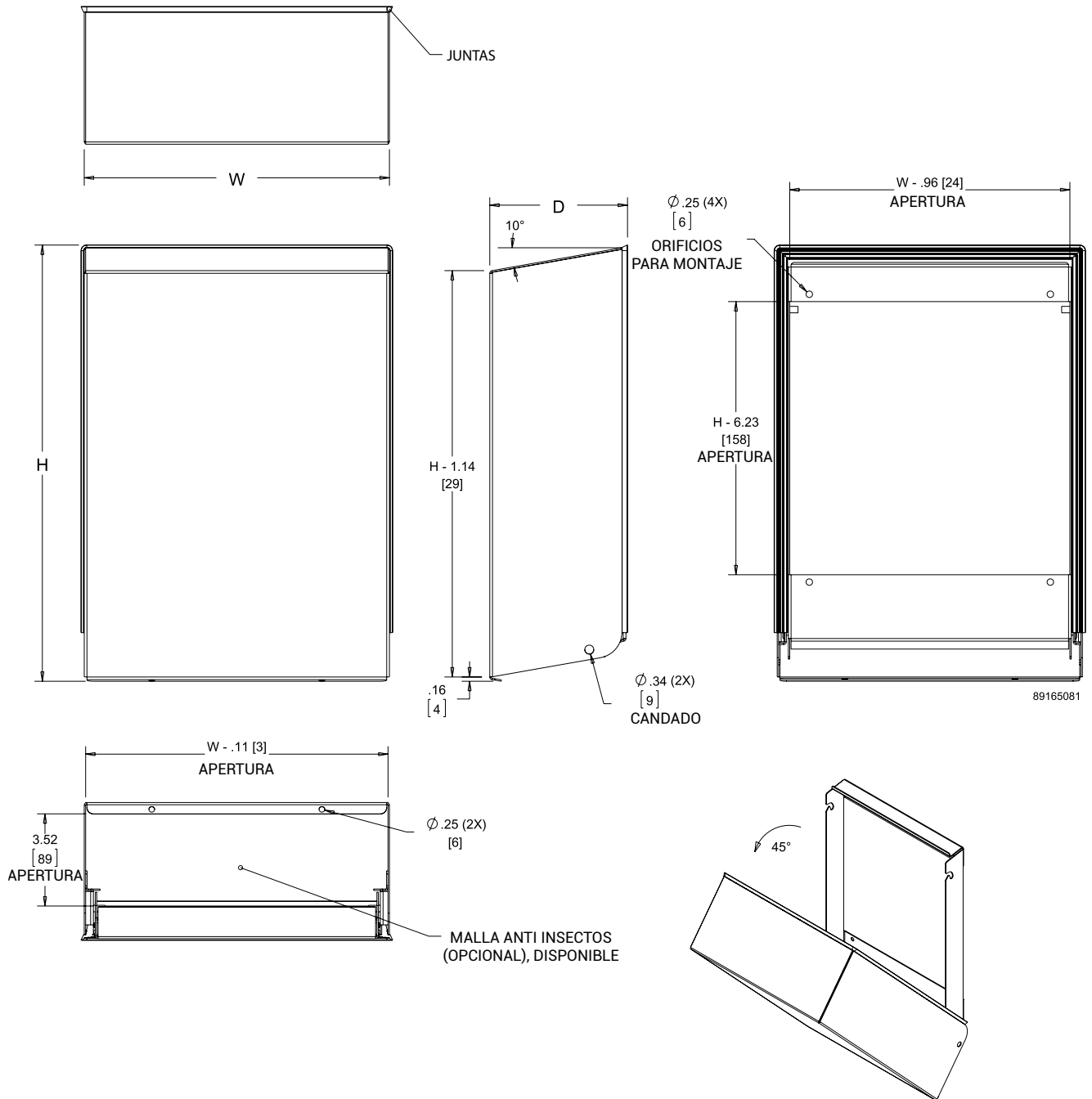
Utilizar solamente para ventilación general, no se recomienda para todos los usos o ambientes. Rocíar agua directamente sobre la tapa de la cubierta resultará en entrada de la misma.

Se recomienda utilizar un gabinete de calefacción o un enfriador de circuito cerrado para proteger los componentes sensibles a la condensación. Para proteger a los componentes sensibles a la corrosión se recomienda un enfriador de circuito cerrado.

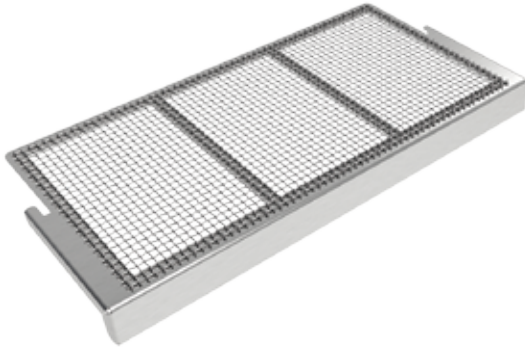
La certificación contingente UL está sujeta al uso adecuado de los ventiladores nVent HOFFMAN tipo 12 con filtro.

## Datos de funcionamiento

<b>Modelos HH05</b>			
Número de catálogo	HH05MS35004	HH05MS61004	HH05SS04004X
Provee protección para:			
Ventilador con filtro modelo HF	HF04 y HF05	HF04 y HF05	HF04 y HF05
Modelo HG extractor con rejilla	HG04 y HG05	HG04 y HG05	HG04 y HG05
Ventiladores TFP de montaje lateral	TFP41UL12, TFP42UL12	TFP41UL12, TFP42UL12	TFP41UL12, TFP42UL12
Constitución de la unidad			
Material	Acero templado	Acero templado	Acero inoxidable #304
Acabado	RAL 7035 pintura electrostática de poliéster	ANSI 61 pintura electrostática de poliéster	Cepillado
Dimensiones de la unidad H x W x D (in./mm)	12.33 x 7.70 x 3.40 313 x 196 x 86	12.33 x 7.70 x 3.40 313 x 196 x 86	12.33 x 7.70 x 3.40 313 x 196 x 86
<b>Modelos HH09</b>			
Número de catálogo	HH09MS35004	HH09MS61004	HH09SS04004X
Provee protección para:			
Ventilador con filtro modelo HF	HF09	HF09	HF09
Modelo HG extractor con rejilla	HG09	HG09	HG09
Constitución de la unidad			
Material	Acero templado	Acero templado	Acero inoxidable #304
Acabado	RAL 7035 pintura electrostática de poliéster	ANSI 61 pintura electrostática de poliéster	Cepillado
Dimensiones de la unidad H x W x D (in./mm)	14.58 x 9.70 x 4.60 370 x 246 x 117	14.58 x 9.70 x 4.60 370 x 246 x 117	14.58 x 9.70 x 4.60 370 x 246 x 117
<b>Modelos HH10</b>			
Número de catálogo	HH10MS35004	HH10MS61004	HH10SS04004X
Provee protección para:			
Ventilador con filtro modelo HF	HF10	HF10	HF10
Modelo HG extractor con rejilla	HG10	HG10	HG10
Ventiladores TFP de montaje lateral	TFP61UL12, TFP62UL12	TFP61UL12, TFP62UL12	TFP61UL12, TFP62UL12
Constitución de la unidad			
Material	Acero templado	Acero templado	Acero inoxidable #304
Acabado	RAL 7035 pintura electrostática de poliéster	ANSI 61 pintura electrostática de poliéster	Cepillado
Dimensiones de la unidad H x W x D (in./mm)	16.66 x 11.90 x 5.20 423 x 302 x 132	16.66 x 11.90 x 5.20 423 x 302 x 132	16.66 x 11.90 x 5.20 423 x 302 x 132
<b>Modelos HH13</b>			
Número de catálogo	HH13MS35004	HH13MS61004	HH13SS04004X
Provee protección para:			
Ventilador con filtro modelo HF	HF13	HF13	HF13
Modelo HG extractor con rejilla	HG13	HG13	HG13
Ventiladores TFP de montaje lateral	TFP101UL12, TFP102UL12	TFP101UL12, TFP102UL12	TFP101UL12, TFP102UL12
Constitución de la unidad			
Material	Acero templado	Acero templado	Acero inoxidable #304
Acabado	RAL 7035 pintura electrostática de poliéster	ANSI 61 pintura electrostática de poliéster	Cepillado
Dimensiones de la unidad H x W x D (in./mm)	19.50 x 14.30 x 6.10 495 x 363 x 155	19.50 x 14.30 x 6.10 495 x 363 x 155	19.50 x 14.30 x 6.10 495 x 363 x 155

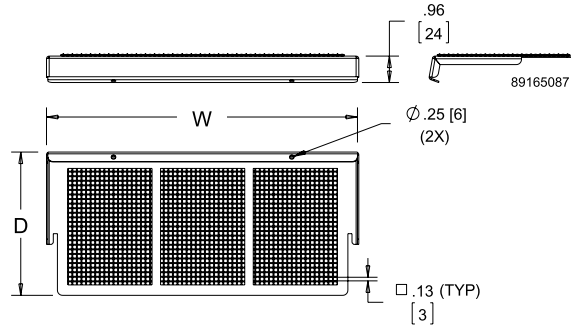


**CUBIERTA DE VENTILADORES CON FILTRO  
TIPO 4/4X, MALLA ANTI INSECTOS**



Marco de acero inoxidable con malla de orificios de 0.13 (3mm) para mantener fuera a los bichos, polvo y residuos con el fin de evitar que se tape el filtro.

Núm. DE CATÁLOGO	Descripción	W (in./mm)	D (in./mm)
HH05PS004	Malla anti insectos para cubierta de 5"	7.41 188	3.43 87
HH09PS004	Malla anti insectos para cubierta de 9"	9.46 240	4.61 117
HH10PS004	Malla anti insectos para cubierta de 10"	9.49 241	5.23 133
HH13PS004	Malla anti insectos para cubierta de 13"	14.07 357	6.11 155



**CUBIERTA DE VENTILADORES CON FILTRO  
TIPO 4/4X, REPUESTO JUNTAS DE SILICÓN**



Juntas de silicón azul aprobadas por la FDA, fáciles de cambiar

NUMERO DE CATALOGO	Descripción
HH05RGKSP	Repuesto juntas de silicón de 5"
HH09RGKSP	Repuesto juntas de silicón de 9"
HH10RGKSP	Repuesto juntas de silicón de 10"
HH13RGKSP	Repuesto juntas de silicón de 13"