

GABINETE PROLINE S1

ESTÁNDARES DE LA INDUSTRIA

Homologación UL 2416. Número de archivo: E230874
 Homologado por cUL según la norma CSA 22.2 60950-1-07
 Conexiones de puesta a tierra UL 2416 (con el uso del juego de puesta a tierra PGK)

EIA 310-D (RU: espaciado, marcado y posicionamiento del rack)
 IEC 60529, IP20
 Las puertas perforadas cumplen o superan los requisitos del fabricante de espacio de abertura o ventilación de aire.

APLICACIÓN

Los gabinetes ProLine S1 son una solución económica para contratistas, salas de computadoras pequeñas, escuelas, comercios minoristas o instalaciones de redes más pequeñas que requieren un gabinete de uso general para alojar servidores, interruptores, cables y otros equipos de comunicación. Los diferentes accesorios, dimensiones y configuraciones que ofrecen los gabinetes ProLine S1 proporcionan una amplia flexibilidad de aplicación.

CARACTERÍSTICAS

- Todas las puertas tienen bisagras que no requieren herramientas, lo cual permite quitarlas o cambiarlas de lugar fácilmente.
- Todas las puertas tienen manijas ergonómicas de acceso con clave.
- Los paneles laterales son fáciles de quitar y cuentan con diseños de cierre con clave opcional.
- Las puertas delanteras y traseras cuentan con perforaciones para permitir la máxima circulación de aire.
- La cubierta superior puede alojar ventiladores adicionales (ventiladores de 2 x 6 in) con un protector de dedos integrado prefabricado.
- La cubierta superior tiene una placa de prensaestopas deslizante que permite organizar una gran capacidad de cables de salida.
- Cuentan con una combinación de pies y niveladores ajustables en cada esquina del gabinete.
- Están equipados con dos conjuntos de ángulos del rack en L de alto calibre con marcas en el rack: orificios roscados (10-32) en un lado y orificios cuadrados (0,375 x 0,375 in) en el otro.
- Los ángulos del rack se pueden ajustar de adelante hacia atrás y pueden adaptarse fácilmente a una configuración de orificios roscados o cuadrados. Utilice los orificios cuadrados para gabinetes de servidores y los orificios roscados para gabinetes de comunicación.
- Los ángulos de los rack vienen centrados en todos los gabinetes para ofrecer un espaciado del rack de 19 in. En los gabinetes de 700 mm y 800 mm de ancho, el espaciado del rack puede ajustarse a 23 in. También puede centrarse o sesgarse hacia uno de los lados para utilizar con uno o dos accesorios de organización de cable vertical (solo se puede sesgar 23 in en los gabinetes de 800 mm de ancho).
- Tienen bases abiertas para un fácil ingreso de los cables.

ESPECIFICACIONES

- Estructura del marco de acero calibre 12 multiforma con soldadura y laminado en frío
- Puertas fabricadas con acero calibre 16 con formas y rigidizador de puertas
- Cubierta superior fabricada con acero calibre 16
- Material perforado fabricado con acero con espacio de abertura máximo
- Paneles laterales fabricados con acero calibre 16 con laterales moldeados
- Ángulos del rack fabricados con acero calibre 12 multiforma con orificios roscados (10-32UNF) y cuadrados según los estándares de la industria
- Clavijas para conexiones a tierra (puesta a tierra) en todas las puertas, los laterales y las cubiertas superiores
- Nivelador fabricado con acero roscado de 12 mm, tuerca reguladora y pie de montaje de material compuesto
- Manija de acceso con clave fabricada de material compuesto. La clave de acceso es la misma para todas las puertas

ACABADO

Recubiertos con acero pretratado con pintura poliéster negra en polvo RAL 9005 texturizada con poco brillo. Comuníquese con Atención al Cliente de Hoffman para obtener más información sobre otros acabados disponibles. Los ángulos del rack y los soportes de la cubierta superior e inferior están recubiertos con pintura negra RAL 9005 sin relieve y con poco brillo con marcas RU en la parte delantera y trasera, según los estándares de la industria.

CAPACIDAD DE CARGA

Estática (gabinete colocado en su lugar y con el equipo) conforme a la prueba UL 2416: 3000 lb.

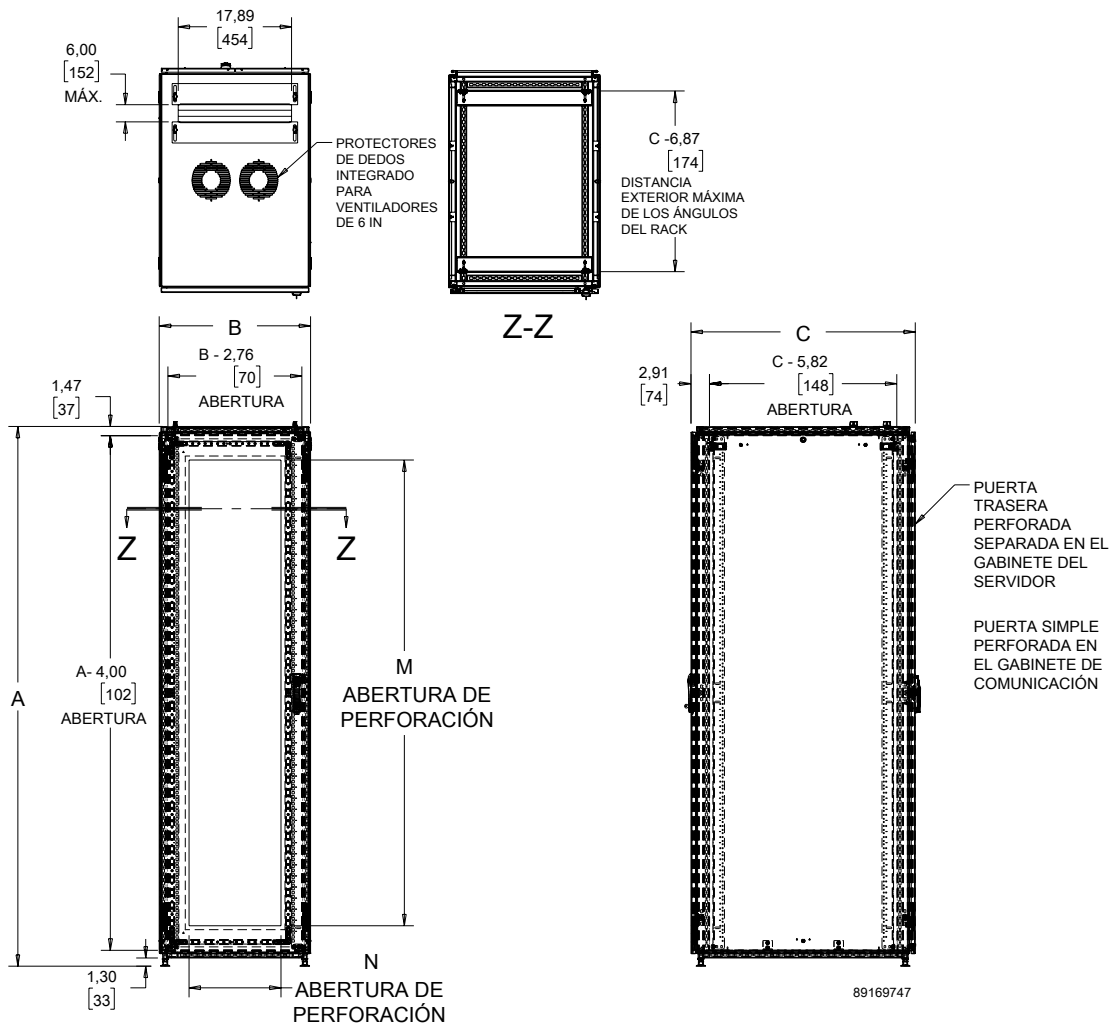
Ruedas: carga liviana: 900 lb; carga pesada: 3000 lb

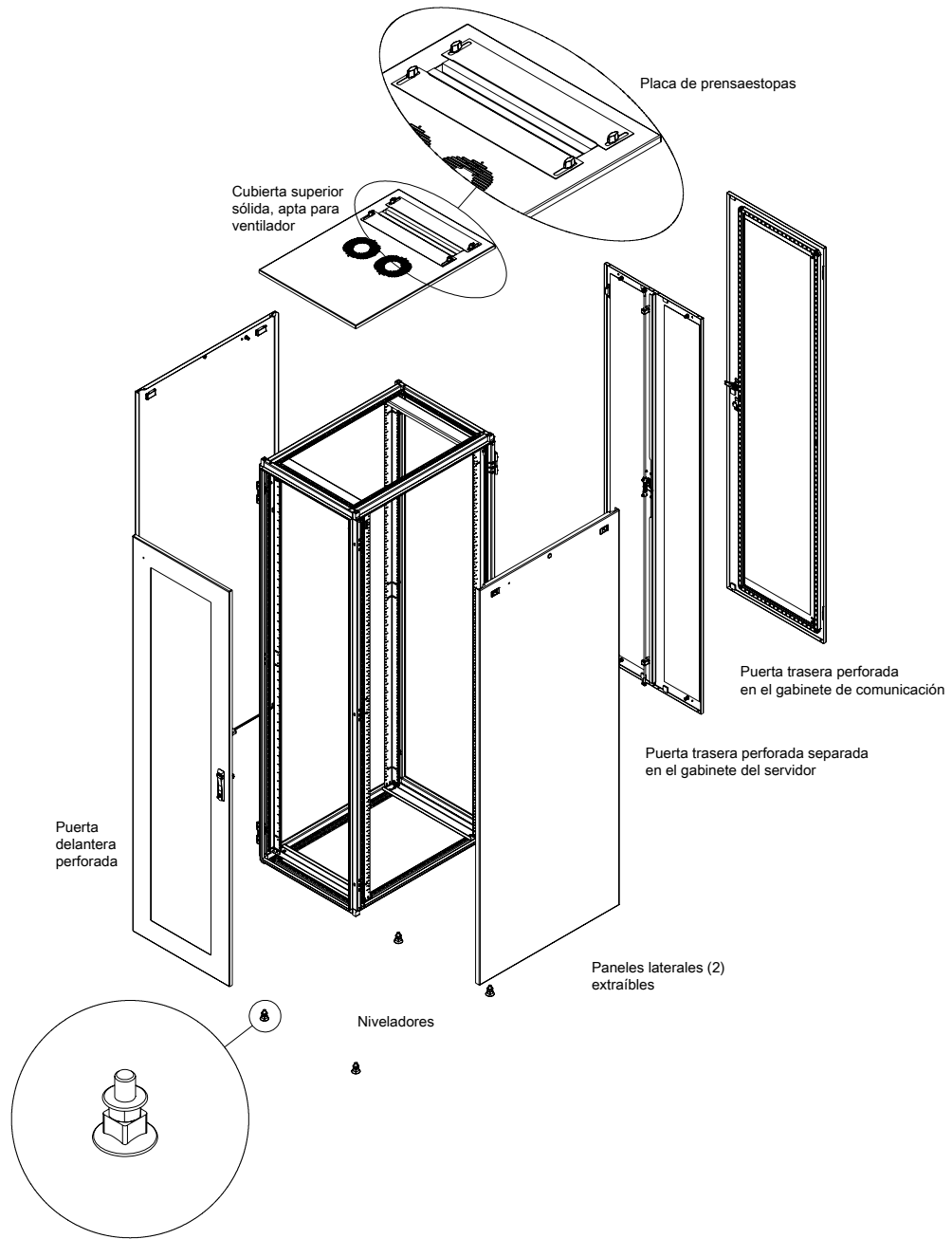
La capacidad de carga de las ruedas se basa en distancias cortas sobre superficies planas y pisos nivelados a velocidad de caminata. Se debe tener mucho cuidado cuando se mueve un gabinete con cualquier carga. Comuníquese con Hoffman para obtener información adicional.

FOLLETO: DPS1

Producto estándar

Número de catálogo	A x B x C in (mm)	Tipo de gabinete	Espacio de montaje en rack	Unidades de rack	Puerta delantera Perforada Abertura M x N in (mm)	Ángulo del rack Número de catálogo
PS1C1269B	47,74 x 23,87 x 35,36 1213 x 606 x 898	Comunicación	19 in	24	36,04 x 14,49 916 x 368	PS1RA126
PS1C1278B	47,74 x 27,87 x 31,43 1213 x 708 x 798	Comunicación	19 in o 23 in	24	36,04 x 18,43 916 x 468	PS1RA127
PS1C2178B	85,14 x 27,87 x 31,43 2163 x 708 x 798	Comunicación	19 in o 23 in	45	73,46 x 18,43 1866 x 468	PS1RA217
PS1C2179B	85,14 x 27,87 x 35,36 2163 x 708 x 898	Comunicación	19 in o 23 in	45	73,46 x 18,43 1866 x 468	PS1RA217
PS1C21710B	85,14 x 27,87 x 39,30 2163 x 708 x 998	Comunicación	19 in o 23 in	45	73,46 x 18,43 1866 x 468	PS1RA217
PS1C2188B	85,14 x 31,81 x 31,43 2163 x 808 x 798	Comunicación	19 in o 23 in	45	73,46 x 22,36 1866 x 568	PS1RA218
PS1C2189B	85,14 x 31,81 x 35,36 2163 x 808 x 898	Comunicación	19 in o 23 in	45	73,46 x 22,36 1866 x 568	PS1RA218
PS1C21810B	85,14 x 31,81 x 39,30 2163 x 808 x 998	Comunicación	19 in o 23 in	45	73,46 x 22,36 1866 x 568	PS1RA218
PS1S2169B	85,14 x 23,87 x 35,36 2163 x 606 x 898	Servidor	19 in	45	73,46 x 14,49 1866 x 368	PS1RA216
PS1S21610B	85,14 x 23,87 x 39,30 2163 x 606 x 998	Servidor	19 in	45	73,46 x 14,49 1866 x 368	PS1RA216
PS1S21611B	85,14 x 23,87 x 43,24 2163 x 606 x 1098	Servidor	19 in	45	73,46 x 14,49 1866 x 368	PS1RA216
PS1S21612B	85,14 x 23,87 x 47,18 2163 x 606 x 1198	Servidor	19 in	45	73,46 x 14,49 1866 x 368	PS1RA216





89169746

JUEGOS DE NIVELADORES Y RUEDAS PROLINE S1



Los juegos de niveladores y ruedas están disponibles para una capacidad de carga liviana (900 lb) y una capacidad de carga pesada (3000 lb). El juego incluye un juego de cuatro ruedas o niveladores y todos los accesorios de montaje. Las ruedas son fáciles de montar al gabinete y giran para facilitar el movimiento del gabinete. Las ruedas están fabricadas con material compuesto negro. Los niveladores se ajustan fácilmente y se aseguran con contratuercas que vienen incluidas. Estos juegos de ruedas o niveladores están diseñados para facilitar el movimiento del gabinete dentro de una instalación a su ubicación final.

NOTA: Las ruedas están diseñadas para mover el gabinete en distancias cortas dentro del espacio interior del edificio. No están diseñadas para el transporte ni el traslado del gabinete. Cuando el transportista traslada el gabinete, el pallet de traslado debe extenderse hasta el marco del gabinete y bajo ninguna circunstancia se deben cargar las ruedas con ningún tipo de carga durante el proceso de traslado. Las ruedas deben usarse sobre superficies sólidas, planas y niveladas. Se deben evitar las superficies con fisuras, uniones, escombros y desniveles. Se debe tener siempre mucha precaución al mover los gabinetes para evitar balanceos. Las ruedas no están diseñadas para superficies exteriores, asfalto, grava y otras superficies blandas. Comuníquese con Hoffman para obtener más detalles.

FOLLETO: DPS1

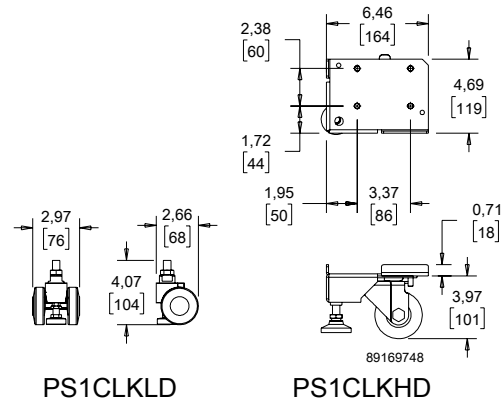
JUEGO DE RUEDAS



Un juego de cuatro ruedas (dos con bloqueo, dos sin bloqueo) que se montan directamente en la cubierta inferior de un marco ProLine, una base sólida de 0 mm o 100 mm o una consola. **(No utilizar en zócalos)**. Las ruedas elevan el gabinete unos 110 mm (4,33 in) cuando se instalan. Los marcos de las ruedas están chapados en acero y tienen ejes con rodamientos esféricos. Las ruedas están fabricadas con poliamida negra. El juego incluye accesorios de montaje M12. (Solicitar por separado).

Producto estándar

Número de catálogo	A x B x C in (mm)	Capacidad de carga	Acabado	Compatible
PS1CLKLD	4,06 x 2,97 x 2,66 103 x 76 x 68	900 lb	Negro con sujetadores de acero galvanizado claro	Todos los gabinetes
PS1CLKHD	4,68 x 4,69 x 65,51 119 x 119 x 1664	3000 lb	Negro con sujetadores de acero galvanizado claro	Todos los gabinetes

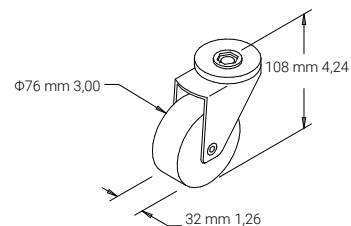


Carga máxima de las ruedas: 1000 lb (453 kg)

NOTA: Las ruedas están diseñadas para mover el gabinete a distancias cortas dentro del espacio interior del edificio. No están diseñadas para el transporte ni el traslado del gabinete. Cuando el transportista traslada el gabinete, el pallet de traslado debe extenderse hasta el marco del gabinete y bajo ninguna circunstancia se deben cargar las ruedas con ningún tipo de carga durante el proceso de traslado. Las ruedas deben usarse sobre superficies sólidas, planas y niveladas. Se deben evitar las superficies con fisuras, uniones, escombros y desniveles. Se debe tener siempre mucha precaución al mover los gabinetes para evitar balanceos. Las ruedas no están diseñadas para superficies exteriores, asfalto, grava y otras superficies blandas. Comuníquese con Hoffman para obtener más detalles.

FOLLETO: P20

Número de catálogo	Descripción
PC1M12	Juego de 4 ruedas



87798501

ORGANIZADORES VERTICALES DE CABLE PROLINE S1



Los organizadores verticales de cable se venden por separado y se instalan en los ángulos del rack. Proporcionan una columna abierta para cables. Dedos con punta de flecha cada 1,75 in que coinciden con los espacios del rack y permiten organizar y proteger los cables y asegurar un radio de curvatura adecuado. Estos organizadores de cable están fabricados con acero y pintados con pintura RAL 9005 negra, con una textura de polvo de pintura de poliéster con poco brillo. Los dedos de soporte en punta de flecha son negros de compuesto de ingeniería.

FOLLETO: DPS1

Producto estándar

Número de catálogo	A in (mm)	An. in (mm)	Sección transversal vertical A x An. in (mm)	Área de la sección transversal vert. pulg. cuadradas	Cant. 0,20 in Diám. cables al 70 % relleno	Cant. 0,25 in Diám. cables al 75 % relleno
PS1CM127	41,63 1057	2,33 59	1,76 in x 8,18 in 44,6 mm x 207,7 mm	14,40 9263	343	220
PS1CM217	79,03 2007	2,33 59	1,76 in x 8,18 in 44,6 mm x 207,7 mm	14,40 9263	343	220
PS1CM218	79,03 2007	4,30 109	3,72 in x 8,18 in 94,6 mm x 207,7 mm	30,43 19648	726	464

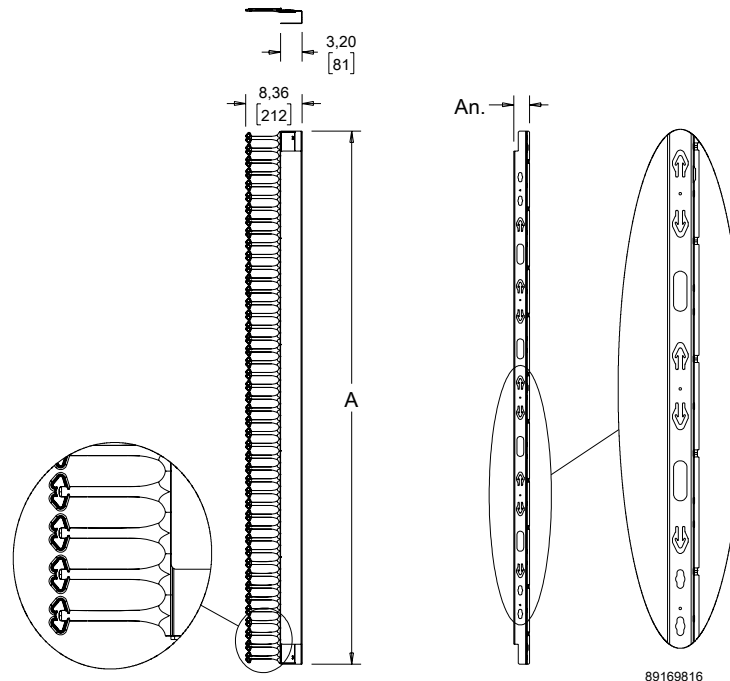
Guía de selección de organizador vertical de cable

Dimensiones del gabinete Nominal A x B (altura x ancho)	Ángulo del rack de 19 in, centrado	Ángulo del rack de 19 in, hacia la izq. o der.	Ángulo del rack de 23 in, centrado	Ángulo del rack de 23 in, hacia la izq. o der.
1200 x 700	PS1CM127 (1 o 2)*	PS1CM127	N/C	N/C
2150 x 700	PS1CM127 (1 o 2)*	PS1CM218 (1)	N/C	N/C
2150 x 800	PS1CM218 (1 o 2)*	PS1CM218	PS1CM217	PS1CM218

* Se puede instalar en el lateral izquierdo, en el derecho o en ambos lados. Solicite uno para cada lado.

** Instale un organizador de cable para abrir el lado opuesto del sesgo.

Los organizadores verticales de cable no están disponibles para los gabinetes de 600 mm de ancho.



MANIJA EN L CON COMBINACIÓN PROLINE S1



Manija en L con combinación compatible con las puertas de los gabinetes. La cerradura con combinación de 4 dígitos con llave maestra de seguridad se puede cambiar fácilmente. Instalar utilizando la leva existente de la manija estándar.

FOLLETO: DCY

Número de catálogo	A x B x C in (mm)	Descripción	Artículos compatibles
NCLH	7,50 x 1,38 x 2,50 191 x 35 x 64	Manija en L con cerradura con combinación y llave maestra de seguridad	Todas las puertas completas ProLine S1

CERRADURA LATERAL



Puede colocarse en un orificio preperforado para asegurar el lateral sólido de las instalaciones de comunicación de datos y evitar entradas no autorizadas.

FOLLETO: DPC

Número de catálogo	Descripción	Código
PSCLO	Cerradura lateral	2233

VENTILADORES AXIALES COMPACTOS DE 6 IN



Los ventiladores compactos son ideales para las aplicaciones donde el espacio para el gabinete es reducido. Se requiere un sistema de enfriamiento confiable y silencioso. Diseño de ingeniería que permite un funcionamiento continuo de 50 000 horas sin lubricación o mantenimiento.

FOLLETO: D85

Producto estándar y dimensiones de abertura

Número de catálogo	Dimensión nominal	Voltaje
A6AXFNGQ	6	115 VCA
A6AXFNPG	6	115 VCA

JUEGO DE FILTRO DE VENTILADOR Y PROTECTOR DE DEDOS



Juego de filtro de baja densidad para ventiladores de 152 mm (6 in). También puede utilizarse como ventilación. El filtro es removible y se puede limpiar y volver a utilizar. Los accesorios de montaje están incluidos.

FOLLETO: DTHRM

Producto estándar

Número de catálogo	Compatible
AFLTR6LD	Ventiladores de 6 in

JUEGOS DE UNIONES PARA MARCO



Permite unir dos marcos de un gabinete mientras mantiene un sellado que permite la ventilación.

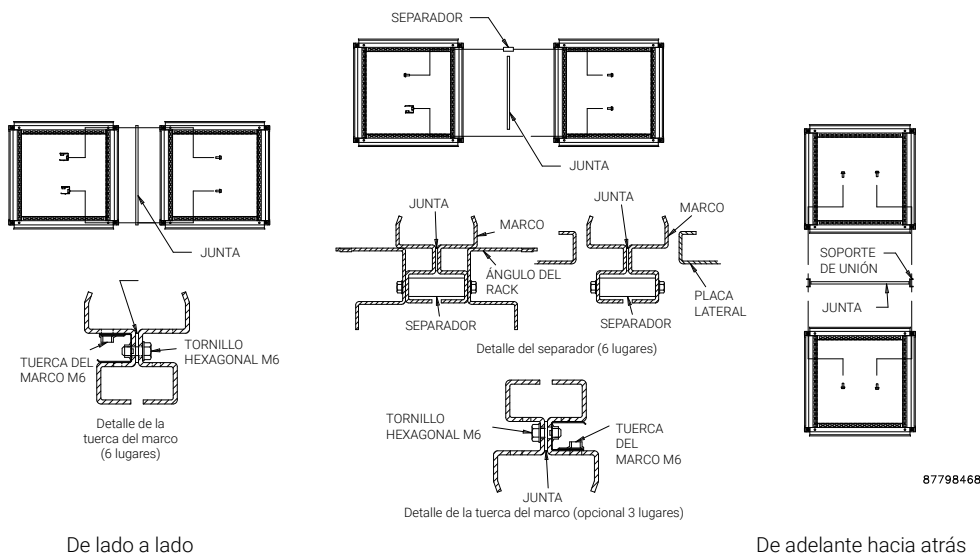
Juego de uniones lado a lado: consiste en seis tuercas y tornillos para marco y una junta para lograr un sellado libre de polvo y agua entre los marcos agrupados. Se puede utilizar si los ángulos del rack no están en las posiciones delantera o trasera, o si un subpanel no está en la posición trasera.

Juego de uniones alternativas: consiste en tres separadores, seis tuercas y tornillos para marco y una junta. Este juego facilita la unión de marcos cuando los ángulos del rack están en la posición delantera o trasera, o cuando un subpanel está en la posición trasera.

Juego de uniones de adelante hacia atrás: permite la unión de adelante hacia atrás de dos gabinetes de una sola bahía. Este juego no es compatible con marcos de 1200 mm o 1600 mm de ancho.

FOLLETO: P20, P20EM

Número de catálogo	Descripción
PJ2F	Unión de marcos estándar, lado a lado
PJ2FD	Unión de marcos estándar, lado a lado, sin junta
PJ2FHF2	Unión de marcos estándar EMC, lado a lado
PJ2FF	Unión de marcos alternativa, lado a lado
PJ2FBF	Unión de marcos, de adelante hacia atrás



De lado a lado

De adelante hacia atrás

SOPORTE DE UNIÓN EN L

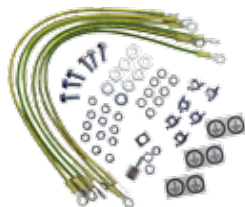


El soporte de unión en L, fabricado en acero calibre 10, se utiliza con el juego de uniones estándar como soporte adicional. Incluye los accesorios que se muestran en la imagen.

FOLLETO: P20

Número de catálogo	Descripción
PJB2F	Soporte de unión en L

JUEGO DE PUESTA A TIERRA PROLINE

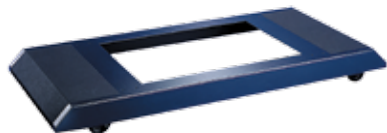


El juego de puesta a tierra permite conectar a tierra un gabinete PROLINE o PROLINE G2 según las especificaciones VDE. Incluye seis cables calibre 12 de 411 mm (16,19) de largo con terminales de anillo y accesorios de montaje M6.

FOLLETO: P20

Número de catálogo	Dimensiones del cable	Longitud entre los terminales de anillo mm (in)	Diám. del orificio del terminal de anillo mm (in)
PGK	12 galgas	411 16,19	7 0,29

BASE MÓVIL



Las bases móviles son compatibles con marcos de entre 600 y 800 mm de ancho. Se extienden a lo largo de la parte delantera y trasera de los gabinetes de 600 mm para ofrecer una estabilidad optimizada. Solo proporcionan extensión en la parte delantera los gabinetes de 800 mm. Están fabricados con acero y tienen un acabado de pintura de polvo de poliéster RAL 9005 negra texturizada. La base se sujeta a la cubierta inferior del marco y proporciona un montaje integrado de ruedas. Las superficies delanteras y traseras de la base están equipadas con acabados de goma negra de 3 mm de espesor.

Las ruedas y los accesorios de montaje están incluidos.

Para las ruedas sin bloqueo aplicar una capacidad de carga máxima de 453,6 kg (1000 lb).

Tenga cuidado cuando utilice las ruedas para mover el gabinete. Evite que el gabinete y su contenido se balanceen o se dañen moviendo el gabinete lentamente sobre sus ruedas a través de una superficie plana y uniforme. Evite lo siguiente:

- grandes fisuras
- desplazamiento de suelo
- uniones
- grava
- y otras obstrucciones

Nunca utilice las ruedas cuando transporte un gabinete por la carretera en camión.

Comuníquese con Hoffman para obtener más información.

FOLLETO: P20

Número de catálogo	A x B in	A x B mm	Compatible con marcos de B x C (mm)
PMB66	40,91 x 23,62	1039 x 600	600 x 500 y 600 x 600
PMB69	52,72 x 23,62	1339 x 600	600 x 800 y 600 x 900
PMB86	40,91 x 31,50	1039 x 800	800 x 500 y 800 x 600
PMB89	52,72 x 31,50	1339 x 800	800 x 800 y 800 x 900

JUEGO DE NIVELACIÓN DE LA BASE MÓVIL



Los niveladores se montan en las esquinas exteriores de la base móvil, lo que proporciona una capacidad de soporte de carga de 453,6 kg (1000 lb).

FOLLETO: P20

Número de catálogo	Descripción	Artículos compatibles
PMBLM12	Juego de nivelación de la base móvil	Base móvil

ÁNGULOS DEL RACK PROLINE S1



Los ángulos del rack se venden en pares con marcas RU en ambos lados. Un lateral tiene orificios roscados 10-32 y el otro lateral orificios cuadrados (0,375 in x 0,375 in). Ambos laterales cuentan con un espaciado conforme al estándar universal EIA. Los ángulos del rack se pueden montar en cualquier tipo de configuración, ya sea con orificios roscados o cuadrados. Los ángulos del rack y los soportes del montaje están fabricados con acero de alto calibre y pintados con pintura de polvo de poliéster RAL 9005 negra con poco brillo. Todos los soportes y los accesorios de montaje para el gabinete están incluidos.

FOLLETO: DPS1

Producto estándar

Número de catálogo	Compatible con gabinetes de A x B	Unidades de rack	Rack Configuración
PS1RA126	1200 x 600	24	19 in
PS1RA127	1200 x 700	24	19 in o 23 in

SOPORTE DE SUJECIÓN DEL MARCO



El soporte de sujeción de VELCRO® del marco PROLINE facilita la sujeción y organización de los cables a través de cualquiera de los orificios rectangulares del marco. El soporte puede montarse de forma paralela o perpendicular al marco y no necesita herramientas para instalarlo; solo empuje el soporte contra cualquier orificio y gire para asegurarlo. La sujeción flexible de Velcro ofrece un radio de curvatura adecuado y facilita la instalación inicial y futura de cables. El soporte está fabricado con plástico duradero. La sujeción y el soporte son negros.

VELCRO es una marca comercial de VELCRO Industries B.V.

FOLLETO: DPY

Número de catálogo	Descripción	Capacidad a máx. dimensiones	Cant. p/paq.
PCMFTD10	Sujeciones de Velcro de 10 in	6 cables de 55 CAT	10

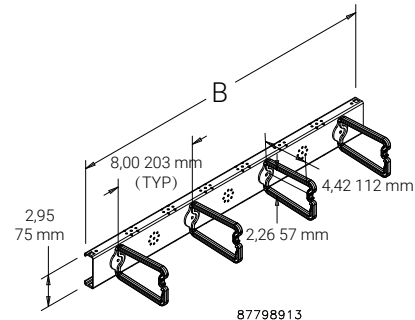
SOPORTE DE ANILLO EN D, DE ADELANTE HACIA ATRÁS



Organiza los cables que van desde adelante hacia atrás del gabinete. Puede utilizarse de forma opcional con los soportes de anillo en D universales o con soportes de transición para aumentar la flexibilidad en la organización de cables. Puede montarse en un marco PROLINE. Sujeta cables con anillos en D que se abren y se cierran a presión para asegurar el redireccionamiento y el fácil acceso al realizar cambios de cableado. Los anillos en D pueden orientarse para una organización de cables vertical, de adelante hacia atrás o de lado a lado. Acabado de pintura poliéster negra RAL 9005. Incluye anillos en D y accesorios de montaje.

FOLLETO: DPY

Número de catálogo	Cantidad de anillos en D	B mm (in)	Profundidad del gabinete mm (in)
PFBDR8	3	640 25,20	800 31,50
PFBDR9	3	740 29,13	900 35,43
PFBDR10	4	840 33,07	1000 39,37
PFBDR11	5	940 37,01	1100 43,31
PFBDR12	5	1040 40,95	1200 47,24



SOPORTE UNIVERSAL DE TOMA MÚLTIPLE



Este soporte puede colocarse en la esquina del marco de los gabinetes PROLINE y facilita el montaje de una variedad de tomas múltiples.

FOLLETO: DPY

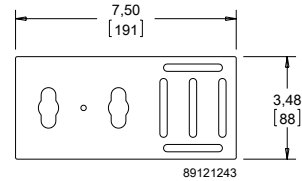
Número de catálogo	Descripción
EPDUBK	El soporte universal de toma múltiple es compatible con todos los gabinetes PROLINE.

JUEGO DE SOPORTE PARA PDU



El juego de soporte para PDU incluye las placas y los accesorios de montaje para montar de forma efectiva las tomas múltiples dentro del gabinete.

FOLLETO: DCY



Número de catálogo	Acabado	Cant. p/paq.
DPDU1	Pintura negra	2

PAQUETES DE TORNILLOS



Los tornillos se utilizan para montar los paneles del rack y el equipo en los ángulos del rack.

FOLLETO: A80, DACCY

Número de catálogo	Color	Descripción	Cant. p/paq.
ES1224	Plateado	12-24 x 5/8 in, cabeza combinada	20
ES1224250	Plateado	12-24 x 5/8 in, cabeza combinada	250
ES1224B	Negro	12-24 x 5/8 in, cabeza combinada	20
ES1224B250	Negro	12-24 x 5/8 in, cabeza combinada	250
ASM5	Plateado	M5 x 20 mm, cabeza combinada	20
ASM6	Plateado	M6 x 16 mm, cabeza combinada	20
ASM5T	Plateado	M5 x 12 mm, tornillos autoroscantes con cabeza hexagonal tipo Phillips	20
ASM6250	Plateado	M6 x 16 mm, cabeza combinada	250
AS1032	Plateado	10-32 x 5/8 in, cabeza combinada	20
AS1032250	Plateado	10-32 x 5/8 in, cabeza combinada	250
AS1032B	Negro	10-32 x 5/8 in, cabeza combinada	20

Utilice el ASM5T en marcos PROLINE o en orificios extruidos Net Series.

PAQUETE DE TUERCAS EN JAULA



Las tuercas en jaula se utilizan en los orificios cuadrados de los ángulos del rack. Las tuercas en jaula son chapadas en acero.

FOLLETO: DACCY

Número de catálogo	Color	Descripción	Cant. p/paq.
PM5CN	Plateado	Tuerca en jaula M5	20
PM6CN	Plateado	Tuerca en jaula M6	20
PM6CN250	Plateado	Tuerca en jaula M6	250
P1032CN	Plateado	Tuerca en jaula 10-32	20
P1032CN250	Plateado	Tuerca en jaula 10-32	250
P1224CN	Plateado	Tuerca en jaula 12-24	20
P1224CN250	Plateado	Tuerca en jaula 12-24	250