

Diseñados para alojar de forma segura controles eléctricos y electrónicos en los ambientes más agresivos, los gabinetes No metálicos ofrecen una combinación de alto desempeño junto con protección costo-beneficio. Se encuentran disponibles en políéster, policarbonato, ABS y fibra de vidrio, materiales que ofrecen la correcta protección para su desafío. Estos robustos gabinetes son ideales para interior y exterior, en aplicaciones que van desde la automatización industrial de procesos químicos hasta las de energía solar.



SOLUCIONES PERSONALIZADAS PARA UN ÓPTIMO DESEMPEÑO Y FACILIDAD DE USO E INSTALACIÓN

- Con más de 450 opciones de gabinetes No metálicos, accesorios y una gran variedad de opciones para personalización, HOFFMAN cuenta con las soluciones hechas a la medida de su aplicación
- Opciones en materiales que le proporcionan el nivel correcto de protección
- Aumento de la eficiencia a través de la optimización del diseño



AUMENTO EN LA FLUIDEZ DE LAS OPERACIONES Y UN MENOR COSTO TOTAL

- Prueba y certificación integral
- Reduce la frecuencia en el reemplazo del gabinete y los componentes eléctricos al mismo tiempo que minimiza costos al utilizar productos durables resistentes a la corrosión
- Soluciones innovadoras que incrementan la eficiencia del diseño del panel, así como la construcción y desempeño operativo



SEGURIDAD EN LAS PERSONAS, LOS PRODUCTOS Y EL EQUIPO

- Productos innovadores que protegen a las personas del peligro y previenen la interrupción del trabajo
- Reducción de la huella ambiental a través de productos más pequeños, adaptables
- Tecnología que absorbe y disipa las cargas de climatización e incrementa la estabilidad

SIN IMPORTAR LA APLICACIÓN, TENEMOS SU SOLUCIÓN EN NO METÁLICOS

GENERALIDADES DE LA OFERTA DE PRODUCTOS NO METÁLICOS

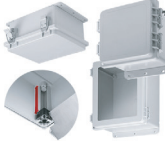
AMPLIA OFERTA
Amplia oferta de productos fabricados con diferentes materiales para diferentes aplicaciones



A48 BISAGRA CONTINUA

Gabinetes de fibra de vidrio comprimida moldeada, con extraordinarias cualidades de resistencia a los químicos y a cambios de temperatura

Medidas: 6'6"x4" - 20"x16"x10" (15.2 x 14.2 x 10.1 cm - 50.8 x 40.6 x 25.4 cm)



POLIPRO

Gabinetes ligeros de políéster con excepcional desempeño ante químicos abrasivos y ambientes corrosivos

Medidas: 6'6"x4" - 18"x16"x10" (15.2 x 14.2 x 10.1 cm - 45.7 x 40.6 x 20.3 cm)



HJ CUBIERTA

Plano o elevada, diseño con cubierta transparente o sólida que garantiza mayor hermeticidad y proporciona mayor área de visión



QLINE

Resistentes y estilizados, gabinetes de policarbonato y ABS excelentes para ambientes corrosivos

Medidas: 2'2"x1" - 24"x16"x8" (5 x 5 x 2.5 - 60.9 x 40.6 x 20.3 cm)



ULTRX

Excepcional protección contra la corrosión y elementos abrasivos, su sencillo diseño hace de estos gabinetes los más estilizados y atractivos de su clase

Medidas: 20"x16"x8" - 30"x24"x12" (50.8 x 40.6 x 20.3 cm - 76.2 x 60.9 x 30.4 cm)



A17 DE MONTAJE EN PARED

Amplia gama de opciones para personalizar estos gabinetes de fibra de vidrio de montaje en pared, incluyendo profundidades variables para adaptarse a controles grandes

Medidas: 20"x16"x10" - 60"x36"x24" (50.8 x 40.6 x 25.2 cm - 152.4 x 91.4 x 60.9 cm)



A17 DE MONTAJE EN PARED CON DESCONECTADOR

Protección con desconector efectiva y económica para los ambientes más abrasivos y corrosivos

Medidas: 2'2"x1" - 24"x16"x8" (5 x 5 x 2.5 - 60.9 x 40.6 x 20.3 cm)



A17 SOPORTE

Gabinetes de dos puertas que facilitan el acceso a los contenidos, mayor capacidad para instalación de sistemas de control y reforzamientos de acero que aseguran la estabilidad y fuerza*

*Los gabinetes de soporte independiente de una o multi puertas permiten la personalización para cubrir cualquier requerimiento de tamaño



A17 DE SOPORTE UNA PUERTA

Economía en ambientes corrosivos, este gabinete proporciona una solución versátil para aplicaciones que requieren flexibilidad en el montaje de paneles y estanterías*

PERSONALIZACIÓN
Solución versátil para aplicaciones que requieren mayor flexibilidad en paneles de montaje y estanterías

SOPORTE INDEPENDIENTE

MONTAJE EN PARED GRANDE

RESISTENTES Y ESTILIZADOS

Variación en características y versatilidad en diversas profundidades

Soluciones en gabinetes no metálicos

CONNECT AND PROTECT



HOFFMAN

SERVICIO
POSTAL DE
PRIMERA
CLASE

REMITENTE

Soluciones para todas sus necesidades de protección

Sin importar su tipo de aplicación, la marca HOFFMAN de nVent ofrece la más amplia gama de materiales No metálicos y variedad de diseños de la industria. Nuestros expertos en materiales y gabinetes le ayudarán a encontrar el producto perfecto para su siguiente proyecto.

SOLUCIONES DE GABINETES NO METÁLICOS

FIBRA DE VIDRIO



ULTRX*, A17, A48, Y HJ

La fibra de vidrio es el material más utilizado en gabinetes No metálicos. Los gabinetes de fibra de vidrio son tan rígidos y resistentes como el acero, sin embargo son ligeros, fáciles de personalizar y proporcionan una excelente resistencia a los químicos.

- Resistencia moderada a los impactos
- Excelente resistencia a ácidos, soluciones alcalinas y solventes orgánicos
- Buena resistencia al clima (Ultrx)
- Rango de temperatura de -24° a 266°F (-31 a 130°C)
- UL94-5VA
- Certificación industrial 4X/IP66

OPCIONES ADICIONALES:

WiFi (Series DWST2)
Color del acabado
Cubierta con ventana (algunos modelos)
Opción con cierre de tres puntos (algunos modelos)

POLIÉSTER



POLIPRO

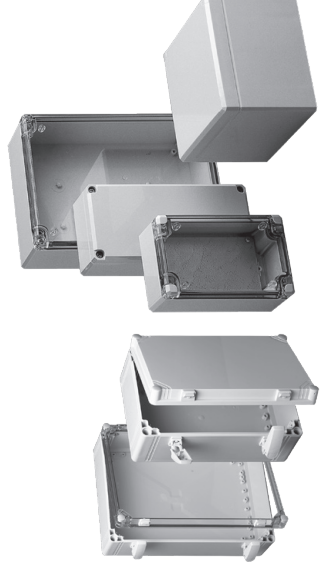
Los gabinetes de poliéster ligero son perfectos para una gran gama de aplicaciones en interiores y exteriores, además de que tienen un desempeño excepcional ante químicos abrasivos corrosivos, rayos ultravioletas intensos y cuando se requiere una alta resistencia y durabilidad.

- Resistencia de alto impacto
- Excelente resistencia a ácidos, alcalinos y solventes orgánicos
- Ligeros
- Excelente resistencia al clima
- Rango de temperatura de -40 a 248°F (-40 a 120°C)
- UL94-5VA
- Certificación industrial 4X/IP66
- Reciclable

OPCIONES ADICIONALES:

WiFi (Series DWST2)
Color del acabado
Cubierta con ventana

POLICARBONATO



QLINE D*, E*, Y I

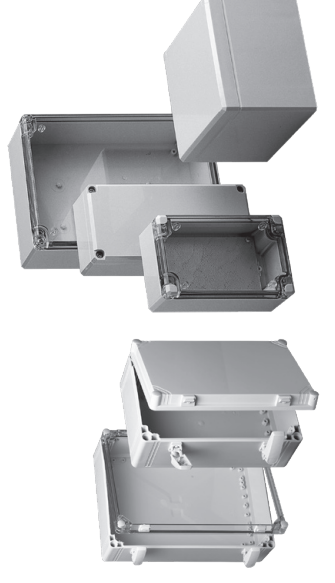
Los gabinetes de policarbonato son ligeros, pero cuentan con una resistencia excepcional a los impactos, comparados con los de acero o fibra de vidrio. Los gabinetes de policarbonato son excelentes para aplicaciones en interiores y exteriores y se pueden utilizar para una gran variedad de necesidades.

- Resistencia de alto impacto
- Excelente resistencia a los ácidos
- Ligeros
- Buena resistencia al clima
- Rango de temperatura de -24° a 158°F (-31 a 70°C)
- UL94-V0
- Certificaciones de la industria 4X/IP66/67*
- Reciclable

OPCIONES ADICIONALES:

EMC
Color del acabado
Cubierta transparente

ABS



QLINE D*, E*, Y I

El ABS es ligero e ideal para aplicaciones en interiores por su resistencia a diferentes temperaturas. Cuenta también con una excelente resistencia a los químicos y si se utiliza para exteriores presenta buena resistencia a la decoloración por el sol.

- Resistencia de alto impacto
- Excelente resistencia a químicos como ácidos y alcalinos
- Ligeros
- Buena resistencia al clima
- Rango de temperatura de -24° a 158°F (-31 a 70°C)
- UL94-HB
- Certificaciones de la industria 4X/IP66/67*
- Reciclable

OPCIONES ADICIONALES:

EMC
Color del acabado
Cubierta transparente

ACCESORIOS



ANTICORROSIVOS INDUSTRIALES

- AHCI5E - Emisor: protege 5 pies³
 - AHCI10E - Emisor: protege 10 pies³
 - AHCI1DV - Bloque de espuma
 - AHCI238S - No conductor, Película en atomizador no inflamable
 - AHCI240R - Cinta protectora de 240 pies³ del espacio en el gabinete
 - AHCI60R - Cinta protectora de 60 pies³ del espacio en el gabinete
- Cada inhibidor contiene una combinación química especial que vaporiza y condensa todas las superficies al interior del gabinete. Estos vapores alcanzan hasta los rincones más difíciles, protegiendo todos los componentes.
- Los emisores AHC15E y AHC10E incluyen inhibidores de metales rojos, adicionales, para mayor protección.
 - Componentes internos para gabinetes eléctricos, cajas, consolas y canales para cables
 - Partes y componentes que se empaquetan en cajas para su embarque y almacenamiento
 - Gabinetes para interruptores y relees
 - Interior de tubos, conductos y cajas eléctricas
 - Computadoras controladoras de procesos, instrumentos y dispositivos de grabación
 - Cajas de herramientas y equipo almacenado en sitios de construcción

CARACTERÍSTICAS/BENEFICIOS

- Protegen contra la sal, gases corrosivos y humedad intensa
- Elimina la necesidad de aceitar, cromar o cubrir el metal
- Permite el uso inmediato del equipo sin requerir desengrasado o la remoción de la protección



H20MIT DESHUMIDIFICADOR TERMOELÉCTRICO+

H20MITTER

El H20mit Deshumidificador Termoelectrico elimina la humedad del aire al interior del gabinete, proporcionando un método económico y muy efectivo de proteger de la condensación a los componentes electrónicos y eléctricos

- Aplicaciones expuestas a humedad intensa o agua
 - Se puede utilizar en gabinetes de cualquier tipo de material
- #### CARACTERÍSTICAS/BENEFICIOS
- Reduce la corrosión que puede limitar la vida útil de los componentes electrónicos y electrónicos
 - Condensa la humedad del aire dentro del gabinete así como los líquidos estancados
 - Provisión para drenaje integrada con manguera de plástico que dirige la humedad recolectada hacia la ventilla de drenaje (la ventilla se vende por separado)
 - Ventilas laterales rotatorias de aire que dirigen el aire recirculante lejos de los controles críticos
 - Montaje por medio de rieles DIN sobre el panel interior o directamente sobre la base interna de gabinete, encima del drenaje de ventilación (el drenaje se vende por separado)



PANEL ABATIBLE

Consulte el catálogo en línea

Disponible para los modelos Ultrx, A48, y PoliPro

- Los paneles abatibles se encuentran disponibles para productos de las series Ultrx, A48, y PoliPro

CARACTERÍSTICAS/BENEFICIOS

- Fácil instalación - no se requiere perforar
- Acero chapado (Ultrx y A48)
- Panel de aluminio con paneles en bloque ajustables para personalizar la profundidad del panel (PoliPro)

DRENAJE DE VENTILACIÓN H20MIT

AVDR4NM AVDR4SS

El drenaje de ventilación H20mit permite el vaciado del agua acumulada en la base del gabinete. Este drenaje de ventilación con certificación UL también funciona como un equilibrador de la presión atmosférica, reduciendo los dañinos efectos de vacío producidos por cambios en la temperatura, que podrían introducir agua y humedad al gabinete.

- Aplicaciones expuestas a humedad intensa o agua
- Se pueden utilizar con gabinetes fabricados de cualquier tipo de material

CARACTERÍSTICAS/BENEFICIOS

- Disponibles en poliéster resistente a la corrosión o acero inoxidable
- Utiliza la gravedad para eliminar los líquidos estancados
- Un interruptor mecánico de una vía previene la entrada de agua y contaminantes al gabinete una vez que la presión se ha equilibrado
- Ayuda a reducir la corrosión que pudiera reducir la vida útil de los componentes electrónicos y electrónicos internos
- Se instala en un orificio de 7/8 pulgada en la base del gabinete utilizando una tuerca ya incluida o dentro de un conducto tejido NPT/NPS de 1/2 pulgada
- Mantiene la certificación UL/cUL tipo 4, 4X cuando se instala correctamente en un gabinete con certificación UL/cUL tipo 4 o 4X (certificación IP66)



APLICACIONES EN EL MERCADO

- Petróleo/Procesos químicos
- Tratamiento de aguas
- Generación de energía eléctrica

- Energía solar
- Energía eólica
- Constructores comerciales

- HVAC
- Servicios públicos
- Telecomunicaciones

- Electrónicos/Semiconductores
- Industrial
- Automotriz

- Maquinaria industrial/Automatización
- Empaquetado
- Procesos de fabricación de papel

- Seguridad y antifuego
- Marina

