

BRANCH LINE RESTRAINT PIPE ATTACHMENT



CERTIFICATIONS



CARACTERÍSTICAS

Accepts 3/8" or 1/2" (M10 or M12) threaded rod

Quick grip clamp simplifies measuring and cutting of threaded rod

Eliminates need to cut threaded rod to exact dimensions

Works with rough-cut threaded rod and eliminates pipe-side deburring

Can be installed with threaded rod above or below the service pipe

Shear-off head helps ensure correct torque and simplifies inspection

ESPECIFICAÇÕES

Acabamento: Electrogalvanized

Material: Steel

Table 1/2

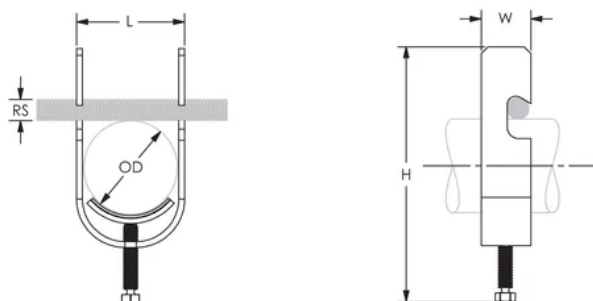
Número de catálogo	Article Number	NB/DN	Tamanho do tubo	Diâmetro externo (OD)	Comprimento (L)	Tamanho da haste (RS)
CSBBRP0100EG	404477	25	1in	33.4mm	41.4mm	10, 12
CSBBRP0125EG	404478	32	1.25in	42.2mm	50mm	10, 12

Número de catálogo	Article Number	NB/DN	Tamanho do tubo	Diâmetro externo (OD)	Comprimento (L)	Tamanho da haste (RS)
CSBBRP0150EG	404479	40	1.5in	48.3mm	56.1mm	10, 12
CSBBRP0200EG	404480	50	2in	60.3mm	68.3mm	10, 12

Table 2/2

Número de catálogo	Article Number	Altura (H)	Largura (W)
CSBBRP0100EG	404477	73.7mm	22.2mm
CSBBRP0125EG	404478	82.6mm	22.2mm
CSBBRP0150EG	404479	88.9mm	22.2mm
CSBBRP0200EG	404480	100.3mm	22.2mm

DIAGRAMS



AVISO

Os produtos nVent devem ser instalados e utilizados apenas conforme indicado nas fichas de instrução do produto e materiais de treinamento da nVent. As fichas de instrução estão disponíveis em www.nVent.com e com nossos representantes de atendimento ao cliente nVent. A instalação inadequada, uso incorreto, aplicação incorreta ou outra falha qualquer em seguir completamente as instruções e avisos da nVent podem levar ao mau funcionamento do produto, danos à propriedade, lesões corporais graves e morte, e/ou anular sua garantia.



Our powerful portfolio of brands:
nVent.com CADDY ERICO HOFFMAN RAYCHEM SCHROFF
TRACER