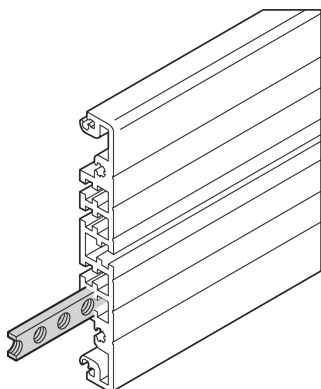


## MULTIPACPRO THREADED INSERT M3 FOR EXTRUDED SIDE PANEL



Adapter / Mounting opportunity for fixing of any compents with M3 screws. The threaded insert is slid into the groove of the inside of the side panel.

### CERTIFICATIONS



### FEATURES

Threaded insert M3 for extruded side panel

### SPECIFICATIONS

Table 1/1

Katalognummer	Rack Width	Package Quantity	Product Type	Product Family	Fungerer med
30821-589	84 HP	1	Threaded Insert	MultipacPRO	Chassis

### ADVARSEL

nVent-produkter skal kun installeres og brukes som angitt i nVents produktinstruksjonsark og opplæringsmateriell. Instruksjonsark er tilgjengelige på [www.nvent.com](http://www.nvent.com) og fra nVent-kundeservicerepresentanten din. Feil installasjon, misbruk, feil bruk eller annen unnlattelse av å følge nVents instruksjoner og advarsler i deres helhet kan forårsake produktfeil, skade på eiendom, alvorlig personskade og død og/eller ugyldiggjøre garantien din.



Our powerful portfolio of brands:  
**nVent.com CADDY ERICO HOFFMAN RAYCHEM SCHROFF**  
**TRACER**