



FIJADOR A ESTRUCTURA DE MADERA/CONCRETO PARA REFUERZO SÍSMICO LIVIANO EN RAMAL



CERTIFICATIONS



CARACTERÍSTICAS

Swivel barrel nut accepts 3/8" or 1/2" (M10 or M12) threaded rod

Se fija a estructuras de madera y hormigón (concreto) donde la aprobación para hormigón (concreto) agrietado no sea requerida

ESPECIFICACIONES

Acabado: Electro galvanizado

Material: Acero

Table 1/2

Número de catálogo	Número de artículo	Rod Size (RS)	Altura (H)	Longitud (L)	Ancho (W)	Screw Diameter (Sc)
CSBBRS2EG		3/8, 1/2	28.2 mm	40.4 mm	26.9 mm	1/4"
CSBBRS2MEG	402240	10, 12	28.2 mm	40.4 mm	26.9 mm	1/4"

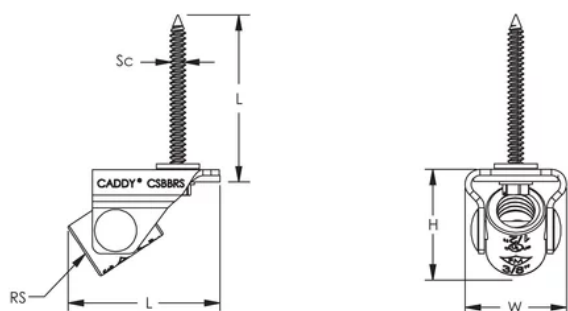
Table 2/2

Número de catálogo	Número de artículo	Screw Length (L)	Diámetro de broca
CSBBRS2EG		44.5mm	5mm
CSBBRS2MEG	402240	44.5mm	5mm

ADDITIONAL PRODUCT DETAILS

Los fijadores a estructura de ramales son solo para sujeción y no para colgar tuberías de rociadores contra incendios.

DIAGRAMS



ADVERTENCIA

Los productos nVent deben instalarse y usarse solo como se indica en las hojas de instrucciones y materiales de capacitación del producto nVent. Las hojas de instrucciones están disponibles en www.nvent.com y con su representante de atención al cliente de nVent. La instalación incorrecta, el mal uso, la aplicación incorrecta u otras fallas en el seguimiento completo de las instrucciones y advertencias de nVent pueden causar el mal funcionamiento del producto, daños a la propiedad, lesiones corporales graves y la muerte y/o anular la garantía.

Norteamérica

+1.800.753.9221
Option 1 – Customer Care
Option 2 – Technical Support

Europa

Netherlands:
+31 800-0200135
France:
+33 800 901 793

Europa

Germany:
800 1890272
Other Countries:
+31 13 5835404

APAC

Shanghai:
+ 86 21 2412 1618/19
Sydney:
+61 2 9751 8500



Our powerful portfolio of brands:
nVent.com **CADDY ERICO HOFFMAN RAYCHEM SCHROFF**
TRACER