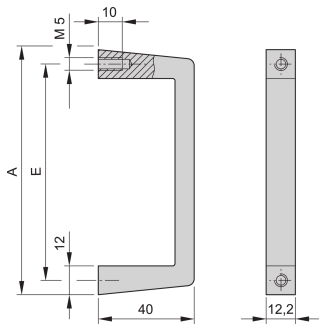


## FRONT HANDLE ONE-PIECE, WIDTH 12,2 MM



The handle can be assembled to a subrack or 19" front panel. Available with clear or black anodized surface. Handles will be bolted from the rear side.

### CERTIFICATIONS



### MERKMALE

Static load-carrying capacity 30 kg/pair

Bolted from rear

### SPEZIFIKATIONEN

Table 1/2

Katalognummer	Handle Type	Package Quantity	Typ	Product Type	Product Family	Kompatibel mit
10501-116	mit Aufkantung	1	Straight version	Handle	EuropacPRO	Baugruppenträger
10501-004	mit Aufkantung	1	Straight version	Handle	EuropacPRO	Baugruppenträger
10501-020	Angled Handle	1	Angled version	Handle	EuropacPRO	Baugruppenträger
10501-026	mit Aufkantung	1	Straight version	Handle	EuropacPRO	Baugruppenträger
10501-005	mit Aufkantung	1	Straight version	Handle	EuropacPRO	Baugruppenträger

Katalognummer	Handle Type	Package Quantity	Typ	ProductType	Product Family	Kompatibel mit
10501-006	mit Aufkantung	1	Straight version	Handle	EuropacPRO	Baugruppenträger
10501-007	mit Aufkantung	1	Straight version	Handle	EuropacPRO	Baugruppenträger
10501-022	Angled Handle	1	Angled version	Handle	EuropacPRO	Baugruppenträger
10501-029	mit Aufkantung	1	Straight version	Handle	EuropacPRO	Baugruppenträger
10501-008	mit Aufkantung	1	Straight version	Handle	EuropacPRO	Baugruppenträger
10501-016	mit Aufkantung	1	Straight version	Handle	EuropacPRO	Baugruppenträger
10501-021	Angled Handle	1	Angled version	Handle	EuropacPRO	Baugruppenträger
10501-018	mit Aufkantung	1	Straight version	Handle	EuropacPRO	Baugruppenträger
10501-025	mit Aufkantung	1	Straight version	Handle	EuropacPRO	Baugruppenträger
10501-027	mit Aufkantung	1	Straight version	Handle	EuropacPRO	Baugruppenträger
10501-028	mit Aufkantung	1	Straight version	Handle	EuropacPRO	Baugruppenträger

Table 2/2

Katalognummer	Rack Height	Farbe	Material	Zubehörtyp	Drehmoment
10501-116	1 U	Silver	Aluminium	Front panel	
10501-004	2 U	Silver	Aluminium	Front panel	
10501-020	3 U	Silver	Aluminium		2.4 N·m
10501-026	3 U	Schwarz	Aluminium	Front panel	2.4 N·m
10501-005	3 U	Silver	Aluminium		2.4 N·m
10501-006	4 U	Silver	Aluminium	Front panel	
10501-007	5 U	Silver	Aluminium	Front panel	
10501-022	6 U	Silver	Aluminium		2.4 N·m
10501-029	6 U	Schwarz	Aluminium	Front panel	2.4 N·m
10501-008	6 U	Silver	Aluminium		2.4 N·m
10501-016	2 U	Silver	Aluminium	Front panel	
10501-021	4 U	Silver	Aluminium		2.4 N·m
10501-018	4 U	Silver	Aluminium	Front panel	2.4 N·m

Katalognummer	Rack Height	Farbe	Material	Zubehörtyp	Drehmoment
10501-025	2 U	Schwarz	Aluminium	Front panel	
10501-027	4 U	Schwarz	Aluminium	Front panel	
10501-028	5 U	Schwarz	Aluminium	Front panel	

## ADDITIONAL PRODUCT DETAILS

Please order assembly part kit separately.

Please take into consideration that deliveries may be carried out in the stated SPQs (SPQ, e.g. 5 pieces, 10 pieces, 50 pieces, etc.). Differing order quantities (e.g. 2 pieces) may be changed to the next possible delivery quantity = Standard Pack Quantity.

## WARNUNG

nVent-Produkte müssen in Übereinstimmung mit den Produktinformationsblättern und dem Schulungsmaterial von nVent installiert und verwendet werden. Informationsblätter sind verfügbar unter [www.nVent.com](http://www.nVent.com) sowie bei Ihrem nVent-Kundendienstvertreter. Unsachgemäße Installation, Missbrauch, Fehlanwendung oder andere Handlungen im Widerspruch zu den Anweisungen und Warnungen von nVent können zu Fehlfunktionen, Anlagenschäden, schwerer Körperverletzung sowie zum Tod führen und/oder haben die Annullierung der Garantie zur Folge.



Our powerful portfolio of brands:  
**nVent.com CADDY ERICO HOFFMAN RAYCHEM SCHROFF**  
**TRACER**