



ANBINDELEITUNGS AUSSTEIFUNG ZUR BEFESTIGUNG IM GEWINDELOCH



CERTIFICATIONS



MERKMALE

Swivel barrel nut accepts 3/8" or 1/2" (M10 or M12) threaded rod

Zur Befestigung an Betonankern mit Innengewinde oder an der Gebäudestruktur

Zur Durchschraubmontage in Stahl geeignet

SPEZIFIKATIONEN

Table 1/2

Katalognummer	Artikelnummer	Material	Endbearbeitung	Stabgröße (RS)	Höhe (H)	Länge (L)
CSBBRS3MEG	402241	Stahl	elektrisch galvanisiert	10, 12	28.2 mm	40.4 mm

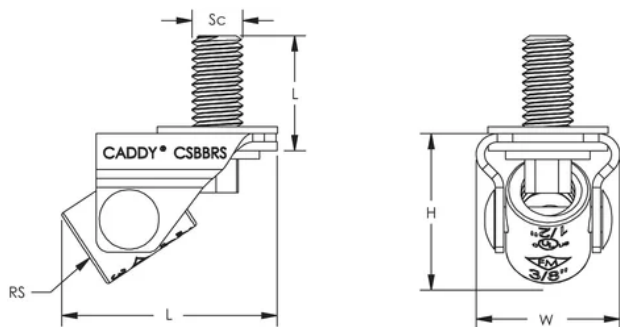
Table 2/2

Katalognummer	Artikelnummer	Breite (W)	Schraubendurchmesser (Sc)	Schraubenlänge (L)
CSBBRS3MEG	402241	26.9 mm	10	19mm

ADDITIONAL PRODUCT DETAILS

Die strukturellen Befestigungen der Strangleitung dienen nur zur Aussteifung und nicht zur Aufhängung von Sprinklerrohren.

DIAGRAMS



WARNUNG

nVent-Produkte müssen in Übereinstimmung mit den Produktinformationsblättern und dem Schulungsmaterial von nVent installiert und verwendet werden. Informationsblätter sind verfügbar unter www.nVent.com sowie bei Ihrem nVent-Kundendienstvertreter. Unsachgemäße Installation, Missbrauch, Fehlanwendung oder andere Handlungen im Widerspruch zu den Anweisungen und Warnungen von nVent können zu Fehlfunktionen, Anlagenschäden, schwerer Körperverletzung sowie zum Tod führen und/oder haben die Annullierung der Garantie zur Folge.

Nordamerika

+1.800.753.9221

Option 1 – Customer Care

Option 2 – Technical Support

Europa

Netherlands:

+31 800-0200135

France:

+33 800 901 793

Europa

Germany:

800 1890272

Other Countries:

+31 13 5835404

APAC

Shanghai:

+ 86 21 2412 1618/19

Sydney:

+61 2 9751 8500



Our powerful portfolio of brands:
nVent.com **CADDY ERICO HOFFMAN RAYCHEM SCHROFF**
TRACER