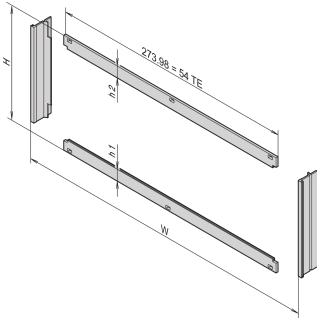


FRONT FRAME FOR EMC SHIELDING FOR HORIZONTAL BOARDS MOUNTING



Front frame installation provides the contact between subracks and assemblies. It must be used if a customer has selected a horizontal board mounting Kit.

CERTIFICATIONS



MERKMALE

Front frame installation provides the contact between subracks and assemblies

SPEZIFIKATIONEN

Table 1/1

Katalognummer	Rack Width	Product Type	Product Family	Kompatibel mit	Rack Height
24564-109	20 HP	Side Panel	EuropacPRO	Baugruppenträger	3 U
24564-209	28 HP	Side Panel	EuropacPRO	Baugruppenträger	4 U

ADDITIONAL PRODUCT DETAILS

H=128.40 mm, h1=h2= 13.23 mm.

EMC contact strip, stainless steel, see Sub-assemblies/Front panels.

Please order accessories separately.

WARNUNG

nVent-Produkte müssen in Übereinstimmung mit den Produktinformationsblättern und dem Schulungsmaterial von nVent installiert und verwendet werden. Informationsblätter sind verfügbar unter www.nVent.com sowie bei Ihrem nVent-Kundendienstvertreter. Unsachgemäße Installation, Missbrauch, Fehlanwendung oder andere Handlungen im Widerspruch zu den Anweisungen und Warnungen von nVent können zu Fehlfunktionen, Anlagenschäden, schwerer Körperverletzung sowie zum Tod führen und/oder haben die Annullierung der Garantie zur Folge.



Our powerful portfolio of brands:
nVent.com CADDY ERICO HOFFMAN RAYCHEM SCHROFF
TRACER